

Mikron

MILL P

500 U
800 U



Becoming better every day – since 1802

GF加工方案: 一切为您!

用户的需求就是我们的责任，GF加工方案将为您提供值得信赖的整体解决方案及全方位服务。我们具有无与伦比的放电加工、激光纹理加工、激光微细加工、增材制造和一流的铣削加工技术，主轴、工装夹具和自动化系统，我们所有的解决方案都得到了全面的客户服务和专业的GF加工方案培训支持。GF加工方案拥有的著名加工技术品牌 AgieCharmilles, Microlution, Mikron Mill, Liechti, Step-Tec和 System 3R 将帮助您提升价值，我们的数字化智能制造的解决方案，提供嵌入式专业知识和优化的生产过程，跨越所有行业，增加您的竞争优势。



+ We are Mikron Mill.
We are GF Machining Solutions.

目录

4	行业与应用
6	技术与解决方案
8	MSP (机床和主轴保护)
10	智能加工模块
12	机床主机的高精度和高生产力
14	托盘库自动化
16	多种工作台配置、工装夹具和自动化系统
18	高科技主轴
19	切屑管理
23	刀库
24	机床自动校准 (AMC)
26	Mikron MILL P 800 U ST - 铣车复合
28	可选组件
29	System 3R - 托盘和刀具管理软件
<hr/>	
30	技术参数
37	客户服务
38	GF加工方案简介

高性能的5轴加工中心MILL P 500 U / 800 U是航空航天、机器设备、国防工业和机械制造企业生产高精度零件以及汽车和家用电器企业生产高精度模具的理想选择。

行业与应用

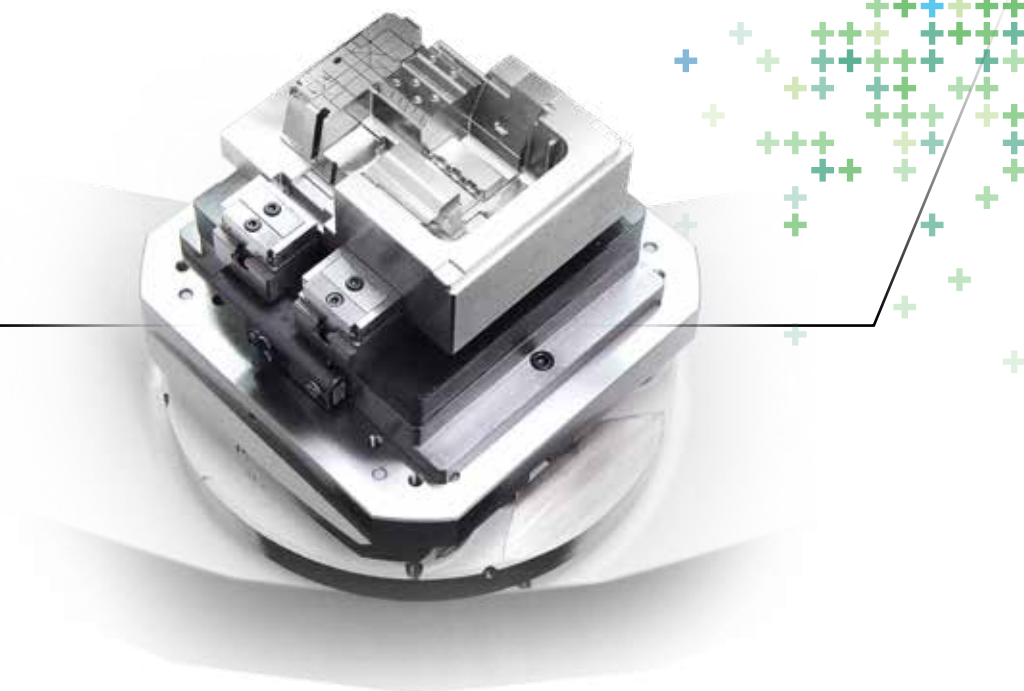
工模具制造



汽车工业



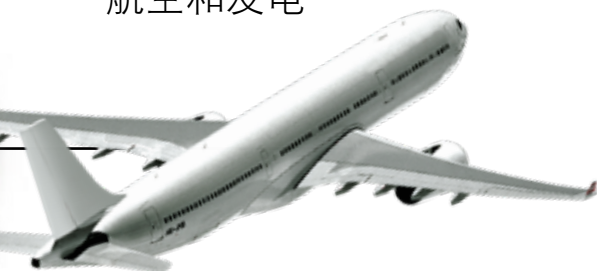
家用电器



零件生产



机械工程



航空和发电



技术

高性能铣削： 高性能地加工零件和模具

- + 高速去除材料能力
- + 高性能地加工难切削材料
- + 高动态铣削重型零件
- + 高生产力加工
- + 更高承重，可达1,000 kg



高动态加工 高精度零件

解决方案

高生产力和高精度地加工重量达1000 kg的工件

- + 龙门结构，最短的力臂距离，优异的加工稳定性
- + 高刚性和减振床身
- + 热对称的机床结构和水冷部件，确保长期保持高精度
- + 超紧凑的机床结构
- + 大型加工区，用户友好，易于接近
- + Step-Tec主轴，高性能和多样化的功率/转速配置
- + 多种可选的紧凑型刀库
- + 主轴3方向碰撞保护
- + 带自动化系统或集成第三方自动化系统，占地更少
- + HEIDENHAIN数控系统及GF加工方案的智能加工模块
- + 全面互连能力，适应智能制造要求
- + 模块式数字化服务

- 同级别中更高工件精度和工艺可靠性
- 从多次装夹到自动化生产，高动态性能地加工，更高的经济效益
- 从安装到维护，工艺控制能力最大限度地提升机床工作时间，确保更高生产力



MSP

机床和 主轴保护



保护主轴来自所有方向上的碰撞，目前全球唯一！

第一次运行新数控程序时，通常易于发生碰撞。MSP确保万无一失。

工作原理

发生碰撞时，作用于刀具上的力使主轴变形，主轴变形可能损坏主轴轴承。主轴变形后，该轴驱动获得自动紧急制动所需的空余空间。制动距离取决于运动速度，允许在可获得的空间内制动。因此，无损制动允许的速度达12 m/min。MSP适用于任何方向，与加工大多数材质时的加工速度无关。

只需要在机床上使用M功能中的M304，让机床在安全范围内工作（例如第一次运行加工程序时）：X、Y和Z直线轴运动速度可达12 m/min，A轴和C轴旋转轴可分别达到2,250°/min和3,150°/min。成功运行程序后，用M305关闭高进给速度的限制，让机床重新使用最高进给速度。

即使机床的运动速度超过12 m/min，主轴保护功能仍有效，免维护的MSP系统在工作中没有损耗。

M304功能被激活后，当刀具或刀柄碰撞时，以及所有撞车事故发生时，都将保护主轴，避免其损坏。M304/M305事件都及时记录在CNC数控系统中。

评价

保险公司：
“在机床的整个寿命期内，平均损坏2-3支主轴。”

财务部：
“主轴损坏一次的代价超过对MSP的投资。”

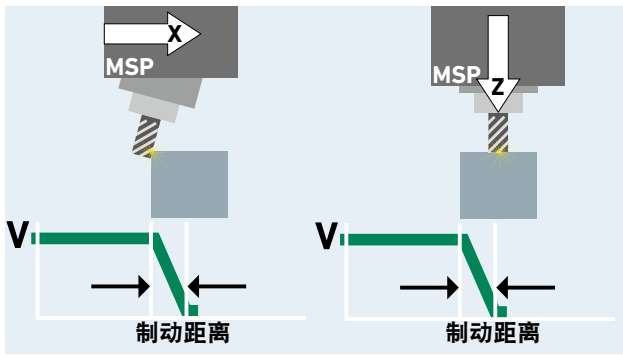
放心的机床操作人员：
“真好用。”

- 保持机床几何精度不变
- 缩短机床的停机时间
- 全面控制成本
- 降低机床损坏的保险费
- 碰撞后重新开始生产仅需10分钟

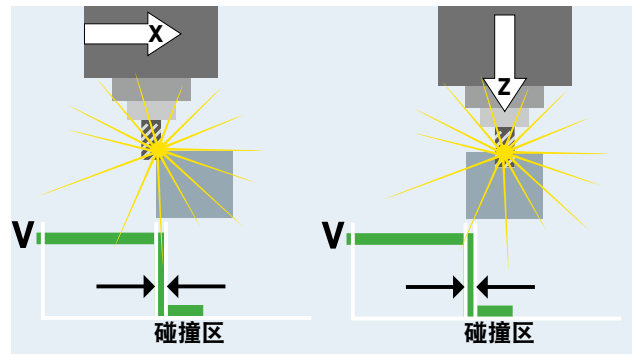
效果

- + 防护功能始终保持有效
- + 适用于20,000 min⁻¹主轴
- + 粗加工效能不受影响
- + M304/305安全限速
 - X、Y、Z轴快移速度达12 m/min. / 472 in/min
 - C轴快移速度达3,150°/min. (8.75 min⁻¹)
 - A轴快移速度达2,250°/min. (6.25 min⁻¹)

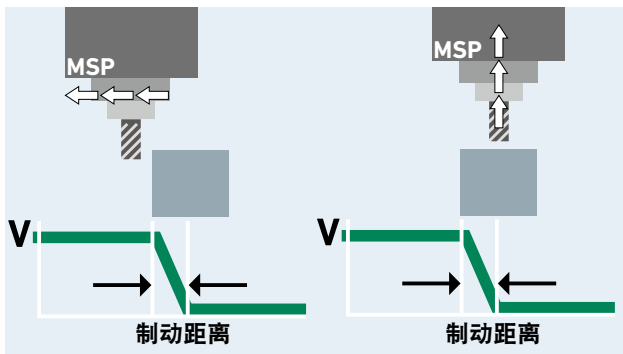
MSP的碰撞保护
全方向的机床和主轴保护



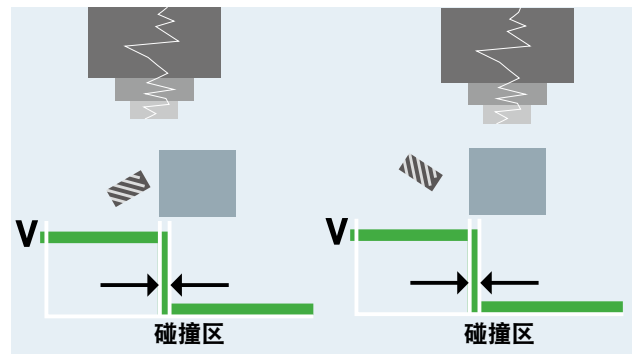
碰撞



基于软件的退刀



未制动，主轴碰撞损坏

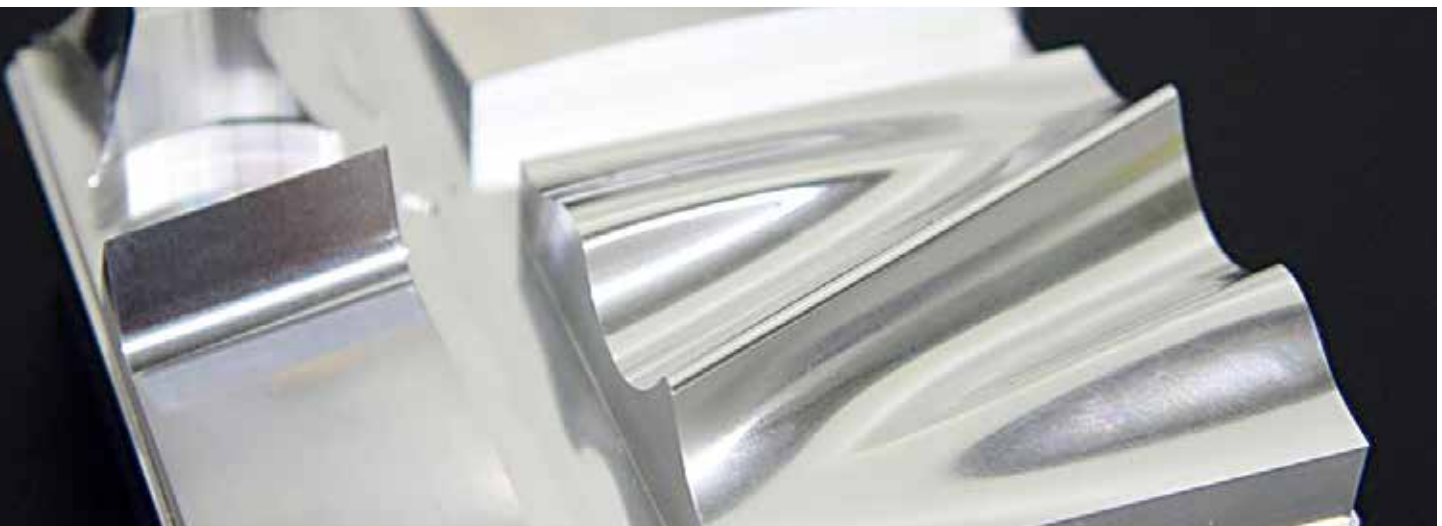


用KinematicsOpt或其它工具校验几何精度

- + 同一个主轴，不需要修理
- + 机床不需要重新找正
- + 机床不需要停机

- 主轴损坏
- 机床几何精度丢失
- 机床停机
- 巨大成本

撞机200次后加工的工件



智能加工模块

提高程序和机床的工艺能力

“智能加工”模块包括一系列基于“智能加工”理念的模块，用于实现不同的功能。为了真正实现铣削过程的智能化，许多加工要求都要付诸实践：

- ... 要建立有效的人机对话，以便操作者的需求信息可以精确地传递给铣削流程。
- ... 向操作者提供最优加工过程从而提高效率。
- ... 智能加工会对铣削过程进行优化，从而提高安全性和工件质量 - 而以上提及的皆是无人值守操作状态下。

特点

- + 更高的精度，更少的加工次数
- + 提高工件表面质量及形位精度
- + 提前预警不稳定的加工状态
- + 提高加工工艺安全性
- + 提高适用性及加工适用性
- + 操作舒适
- + 确保无人值守状态下的可靠性

智能加工模块系统

每个模块都承担着一项特殊的功能。用户可以根据自己的判断从模块包中选择最能帮助自己提高效率的模块。

- 更高的精确度，更少的加工次数
- 确保无人操作状态下的可靠性
- 延长机床使用寿命
- 显著降低生产成本



精密度

智能加工模块ITC、OSS和KinematicsOpt是加工中心进行精密加工的基础，最终工件的精密度甚至可达2 μm。



保护

智能加工模块MSP、PFP或ISM不仅能保护机床和刀具，还能延长其寿命。



时间

智能加工模块OSS、ISM和rConnct等软件工具提升您的生产力。OSS Extreme = 速度提高达24%，还能拥有更高的表面质量和精度。



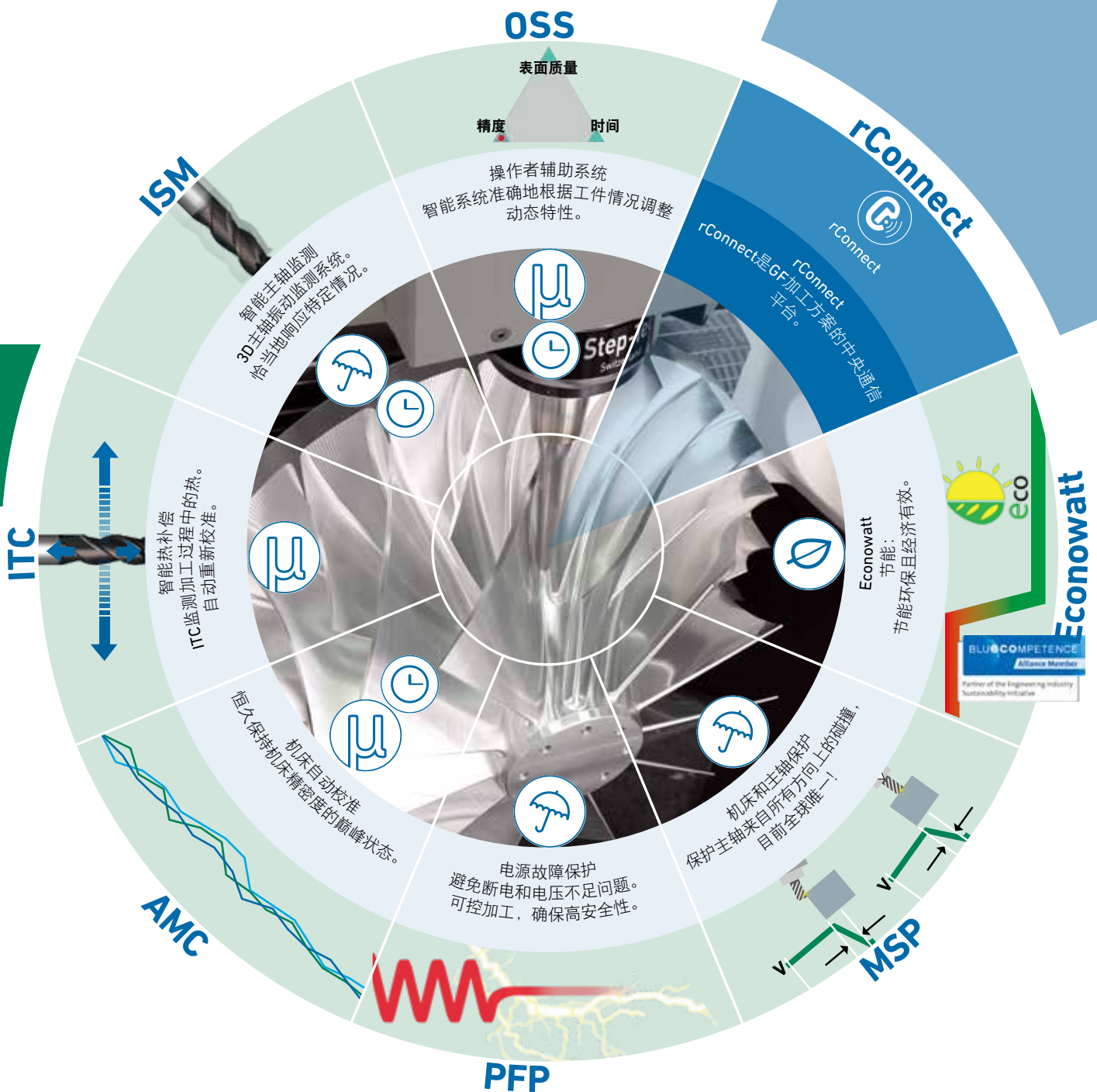
节能

智能加工模块Econowatt节电达50%，更环保，更经济。

HEIDENHAIN数控系统还提供

KinematicsOpt，断电保护（PFP），自适应进给控制（AFC），DXF文件导入工具，数控系统DNC远程网络访问

智能加工模块 提高加工质量



机床主机的高精度和高生产力

精密加工、高灵活性和高生产力的新标杆

+ **±2 μm**
X/Y平面的精度

稳定的尺寸精度和24/7生产模式的高工艺可靠性

+ **365天**
全年保持高灵活性

高动态性能加工和广泛的适应能力

+ **约10分钟**
全面恢复生产

机床主轴保护（MSP）有效提供碰撞保护

+ **250 %**
更高生产力

自带自动化系统，提高创利能力

+ **更具竞争力的创利中心**



Z

MILL P 500 U 450 mm
MILL P 800 U 550 mm

• 占地少的高可靠性和高动态性能机床降低您的生产成本

X

MILL P 500 U 500 mm
MILL P 800 U 800 mm

Y

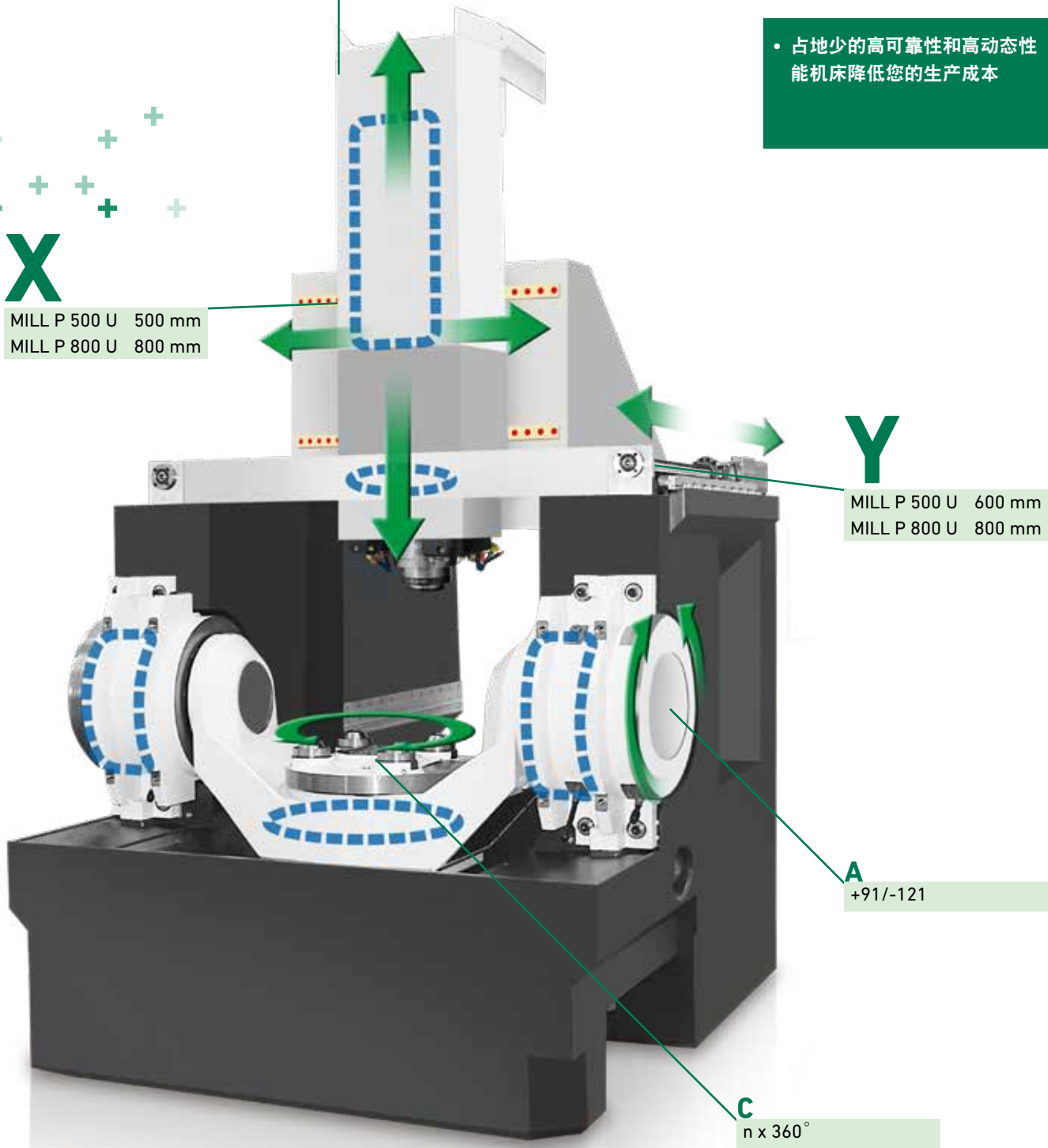
MILL P 500 U 600 mm
MILL P 800 U 800 mm

A

+91/-121

C

n x 360°



托盘库自动化

自动化的托盘系统： 轻松接近工件

Mikron MILL P 500 U / 800 U加工中心的设计适合使用托盘自动化系统。

在装卸站将毛坯装夹在托盘上，这时机床正在不间断地加工另一个托盘上的工件。
这将显著提高机床的生产力。

- + 轻松地接近工件
- + 装夹位的托盘可手动转动360度。



- 占地少
- 24/7生产模式
- 高效率的加工确保更高的生产力
- 更低整体成本和拥有成本

为提高您的自动化水平，我们提供结构极其紧凑的托盘系统，多达12个托盘且操作舒适。

- + 每一款自动化解决方案的托盘承重都达500/600 kg
- + 托盘系统中的多个工件需用大量刀具
- + 三种螺纹孔的托盘尺寸
- + 还提供500 x 630 mm和500 x 500 mm规格的T形槽托盘
- + 装夹位的托盘还能选配托盘的液压举升功能和托盘的手动转动功能
- + 可扩展的自动化系统可选30至245位刀库

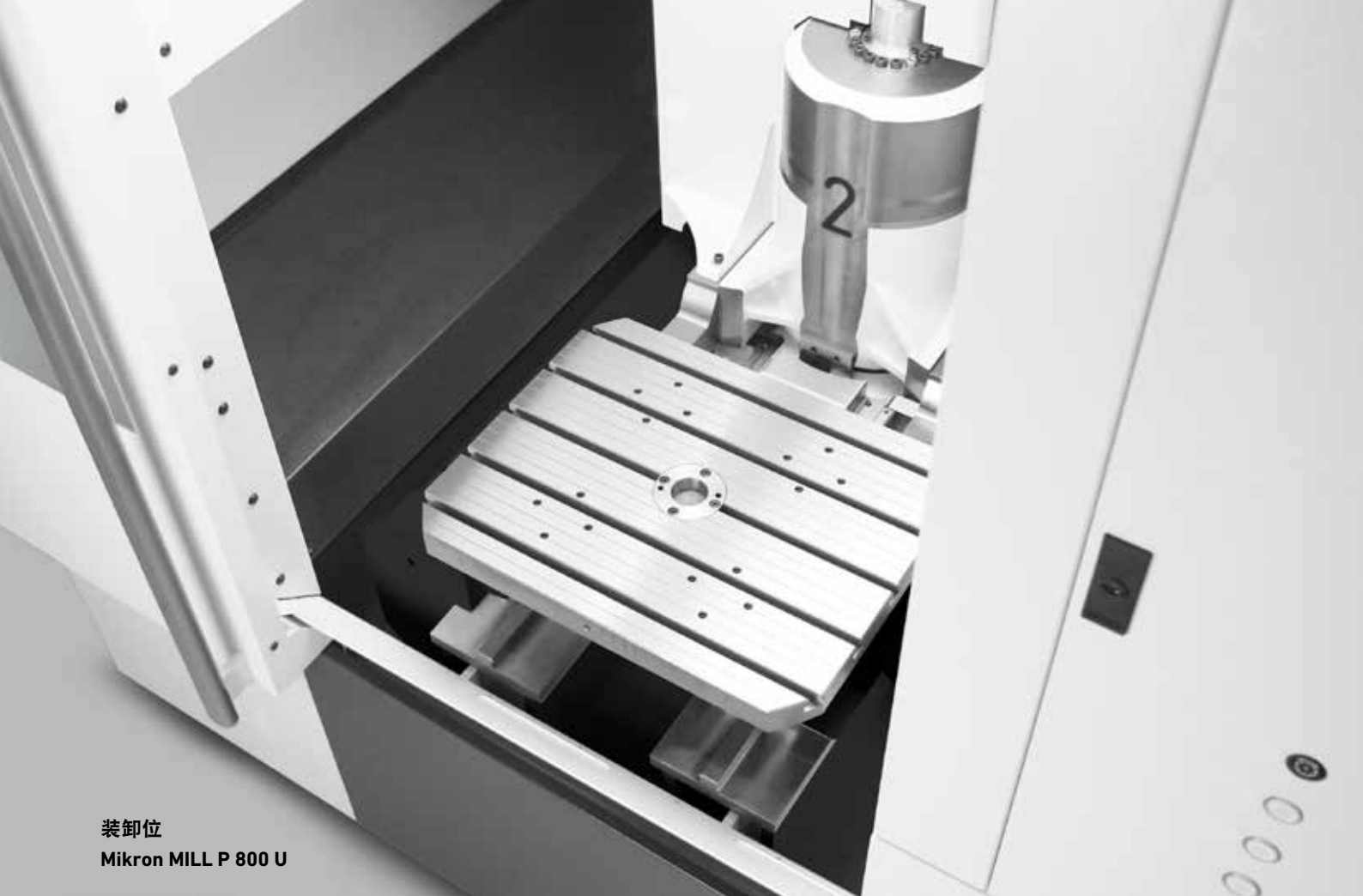
标准化的机器人接口

Mikron MILL P 500 U / 800 U系列加工中心可配System 3R机器人系统和其它知名供应商的机器人系统。

无论选用哪一种搬运系统，该机组成的生产线都能轻松地接近。



机器人直接装载



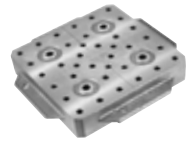
装卸位
Mikron MILL P 800 U



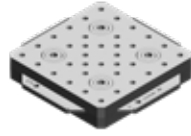
托盘交换系统
Mikron MILL P 800 U

多种工作台配置、工装夹具和自动化系统

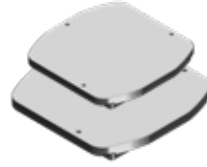
随需而配



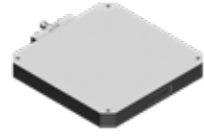
System 3R
GPS 240
240x240 mm



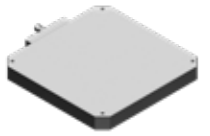
EROWA
UPC
320x320 mm



System 3R
Dynafix
280x280 mm
350x350 mm

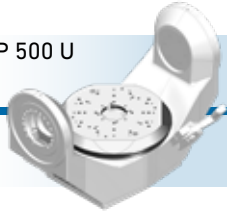


EROWA
MTS
400x400 mm



System 3R
Delphin
400x400 mm

Mikron MILL P 500 U
200 kg



7
托盘

7
托盘

7
托盘

5
托盘

5
托盘

Mikron MILL P 500 U
600 kg



Mikron MILL P 500 U
Table
Ø 500 mm



Mikron MILL P 800 U
500 kg

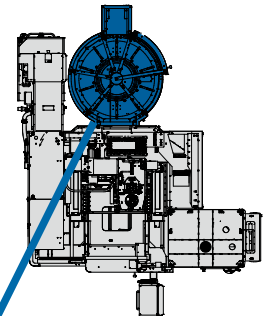
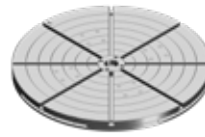
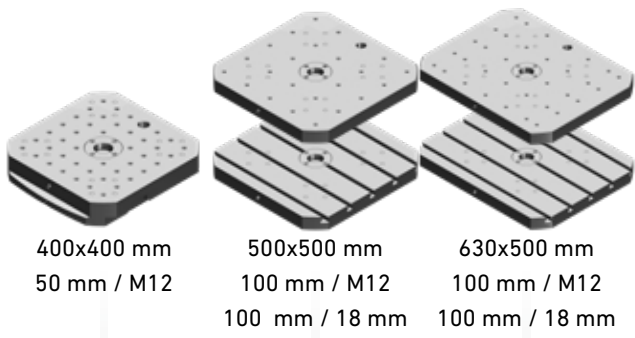


Mikron MILL P 800 U ST
800 kg

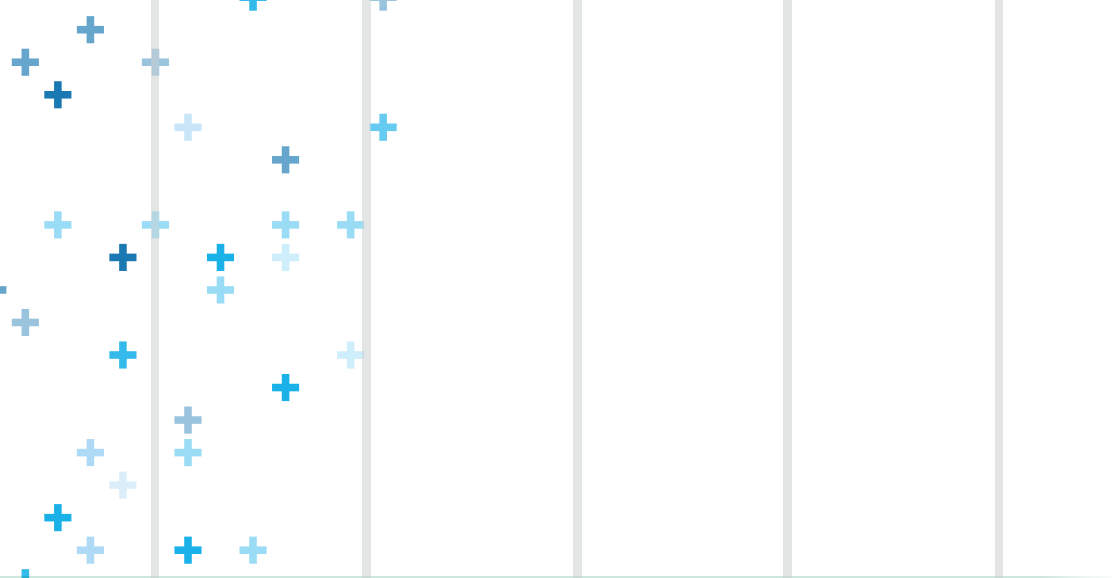
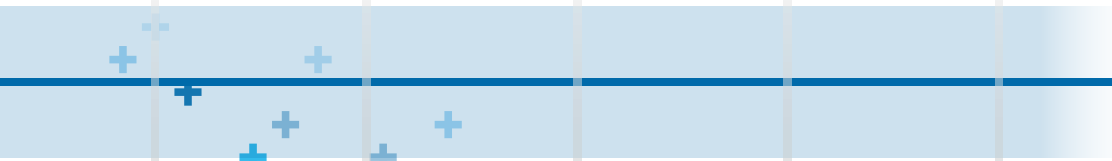


Mikron MILL P 800 U
Table
Ø 500 mm
Ø 631 mm





Mikron MILL P 500 U



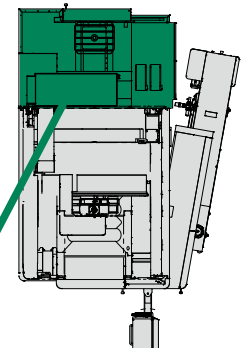
2
托盘

2
托盘

2
托盘

2
托盘

2
托盘



Mikron MILL P 800 U



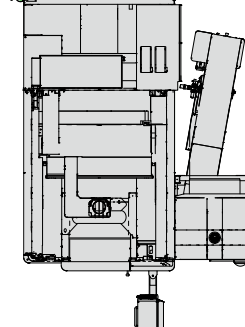
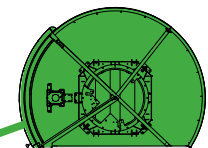
12
托盘

9
托盘

7
托盘

9
托盘

7
托盘

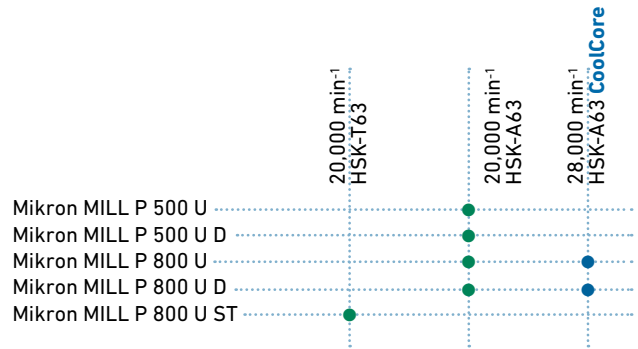


Mikron MILL P 800 U



高科技主轴

满足苛刻加工要求的刀具主轴

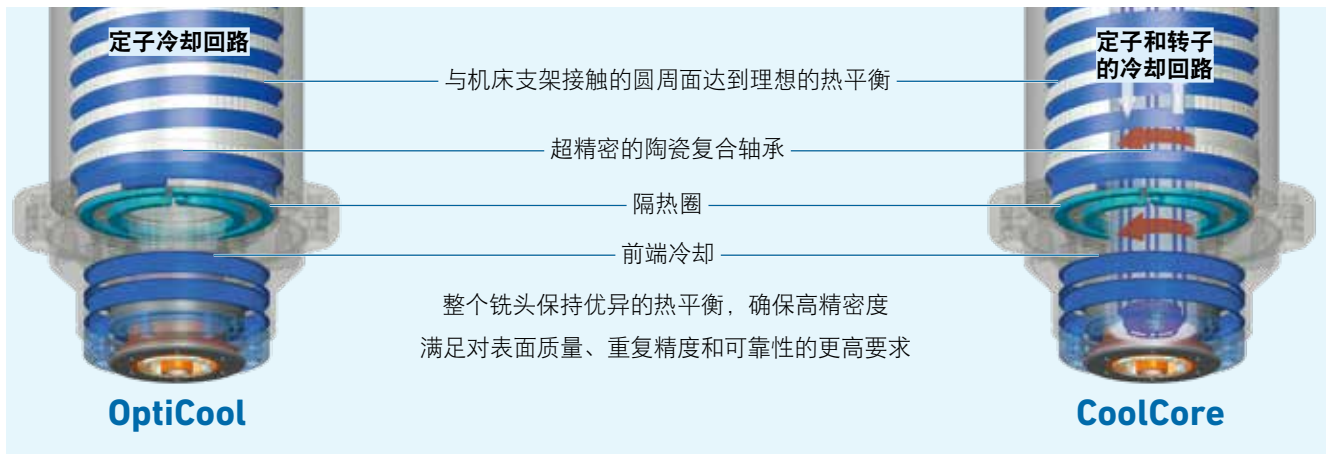


OptiCool

Step-Tec的OptiCool主轴系列不仅能确保主轴温度的稳定，还能最大限度地限制向主轴箱（例如Z轴）的自然传热，确保机床几何尺寸稳定。

CoolCore

当传统的定子冷却已达极限，Step-Tec的CoolCore主轴不仅冷却主轴可进一步降低主轴温度，最大限度地稳定转子温度。



20,000 min⁻¹ / HSK-A63

- + 高精密度和高性能
- + 可选带或不带内冷系统
- + 主轴中心吹气装置

28,000 min⁻¹ / HSK-A63

- + 水冷转子（CoolCore）可保持转子温度和热膨胀稳定
- + 最大限度地减小主轴的温度影响，确保加工的高精度
- + 选配刀具内冷

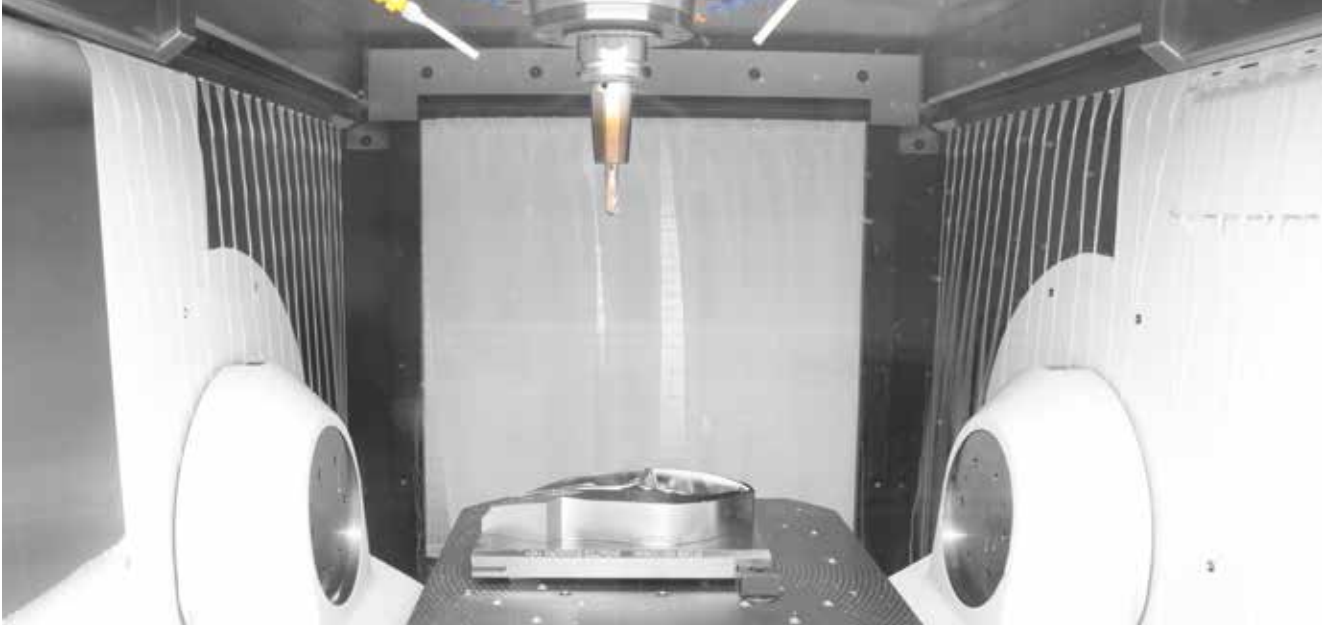
CoolCore的其他优点

- + 冷却的转子将使转子热膨胀降低一半
- + 刀尖处的温度波动最小，确保更高热稳定性和更高精度
- + 显著缩短热恢复时间，提高生产力

• 主轴是机床的热源。
我们不仅提供高性能的Step Tec主轴，还提供全面的主轴服务和维护。欢迎咨询。
前往我们主轴官网：www.step-tec.com

切屑管理

湿式或干式 加工整洁干净



大倾角的光滑内壁能有效滑落切屑。
四角处的清洁喷嘴能防止切屑堆积。

• 顺畅地排屑，可靠地生产

合理的切屑管理系统

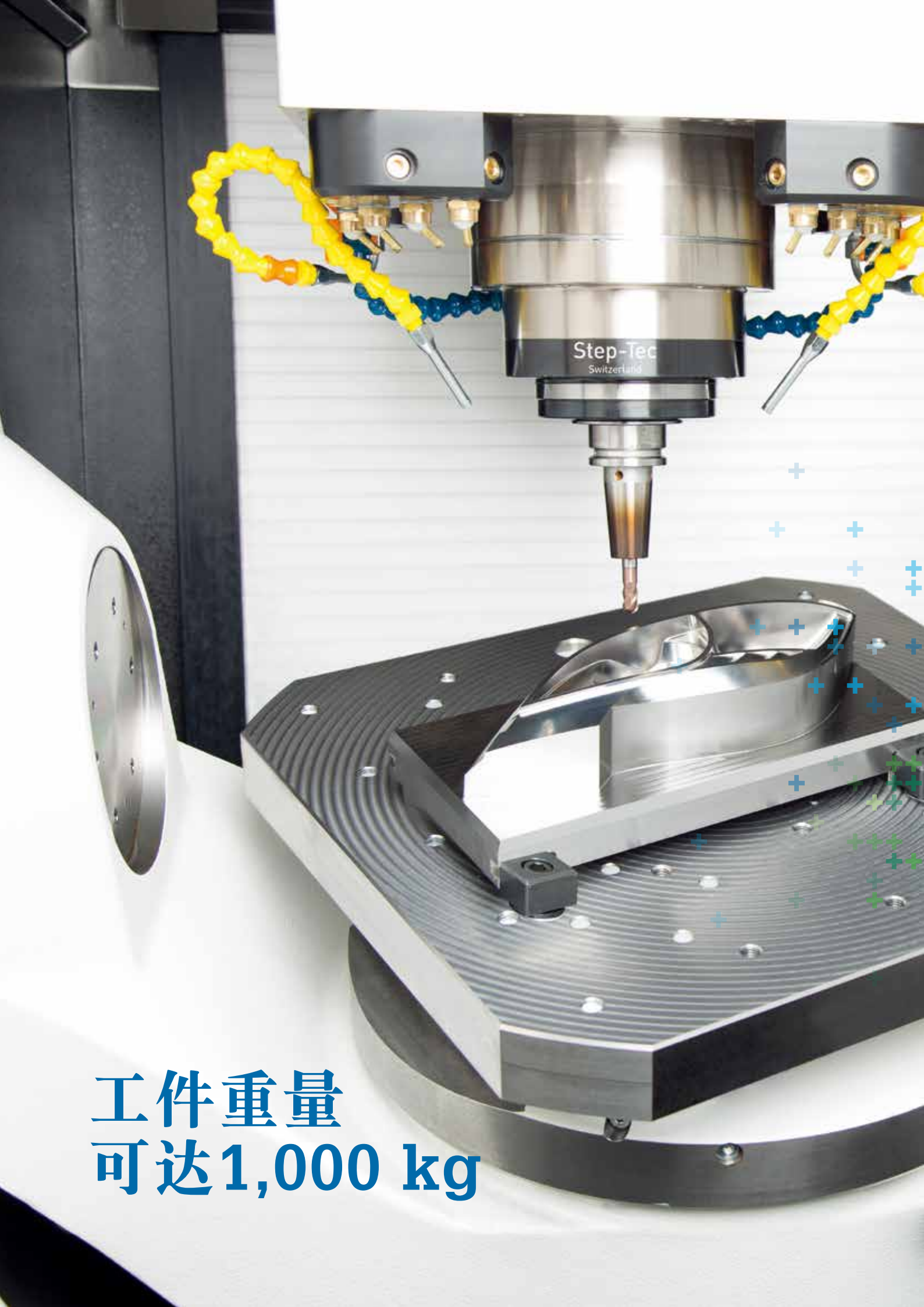


- + 铝件铣削加工大切屑量解决方案，板条提升式排屑器和带二级过滤器的冷却单元
- + 钢件铣削大切屑量解决方案，刮板提升式排屑器和冷却过滤单元



选件

- + 主轴中心冷却
- + 顶喷系统
- + 冷却液温度控制
- + 除油器



工件重量
可达1,000 kg



高动态特性
和高稳定性

易于使用



刀库

快速的刀具供给



30刀位



60刀位



120 / 170 / 215 / 245刀位

- 更佳可视性，更快地准备加工和维护机床
- 适用于任何要求的理想刀库

所有刀具一目了然

整个刀库的正面都是由玻璃制成的，因此所有刀具都可直接看到。磨损的刀具能被及时发现并更换。如需将刀具更换到其它机床，也可迅速判定所要更换的刀具所处的位置。

平滑快速

刀库（60刀位）链条马达由伺服控制器驱动。从而使刀具迅速平滑地滑动到交换位置。这意味着，刀具能够更快捷有效地就位。

同时也可避免对铣削过程造成负面影响的振动。

HSK-A63

- + 直径可达80/160 mm（取决于刀库型号）
- + 最大长度350 mm



+GF+
Step-Tec
Switzerland

全集成套件，立即可用

在GF加工方案，高精度不是选配，我们标配AMC：

- AMC软件：HEIDENHAIN TNC 640数控系统的循环
- AMC硬件：托盘校准（钢毛坏块和校准球）
- AMC用户界面：易用的用户界面，操作简单、快捷

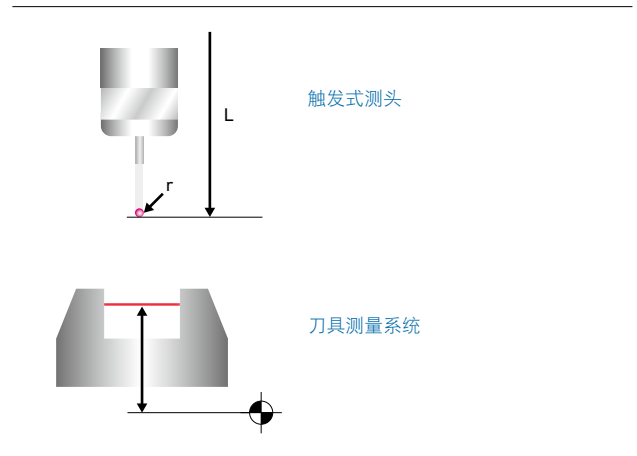
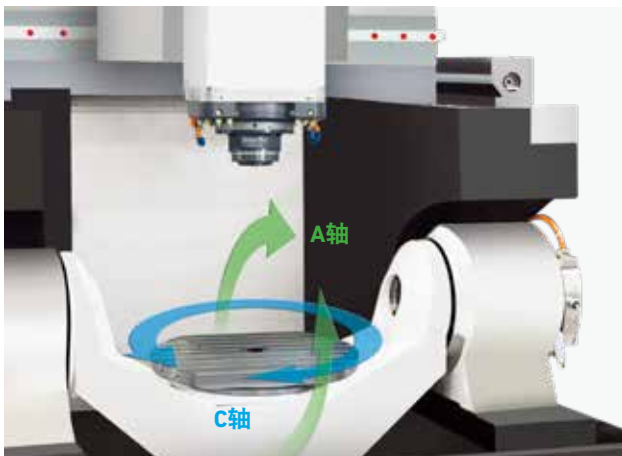
AMC亮点

- 对话式软件，操作简单和便捷
- 统一的校准操作
- 恢复整机精密度，万无一失
- 增加机床操作员可工作时间
- 在数据管理中，减少人为失误

机床自动校准 (AMC)

恒久保持机床精密度巅峰状态

校准铣削加工中心只需数分钟，而非数小时。GF加工方案标配机床自动校准 (AMC) 循环，有效缩短循环之间的非工作时间。一键校准机床，确保机床精密度长期保持稳定，立即和轻松加工高质量的工件。



Mikron MILL P 800 U ST - 铣车复合

车削 粗加工 精加工 一次装夹

快速和精密

Mikron MILL P 800 U ST的完整加工能力让您快速生产出高精度的工件。无需二次装夹就能达到更高的跳动精度、加快工件装夹操作速度和缩短设置时间。

结构更紧凑

全套加工中心占地少，降低您的投资成本和运营成本。

完美的自动化

Mikron MILL P 800 U系列加工中心可配多种自动化解决方案，可在正面也可在背面集成在生产中。

高质量

联动车削中，将刀具始终保持在垂直于工件表面的理想切削位置。确保达到高精度和高表面质量。

高生产力

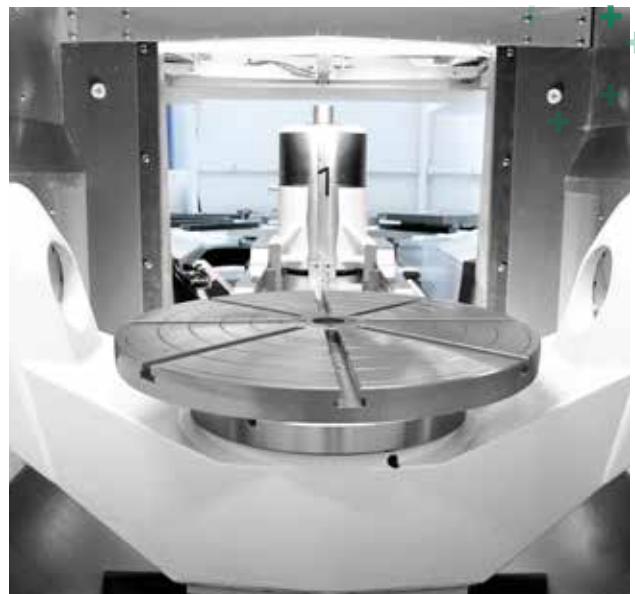
自由接近加工区的托盘自动化系统。
换盘系统穿过机床进行换盘。

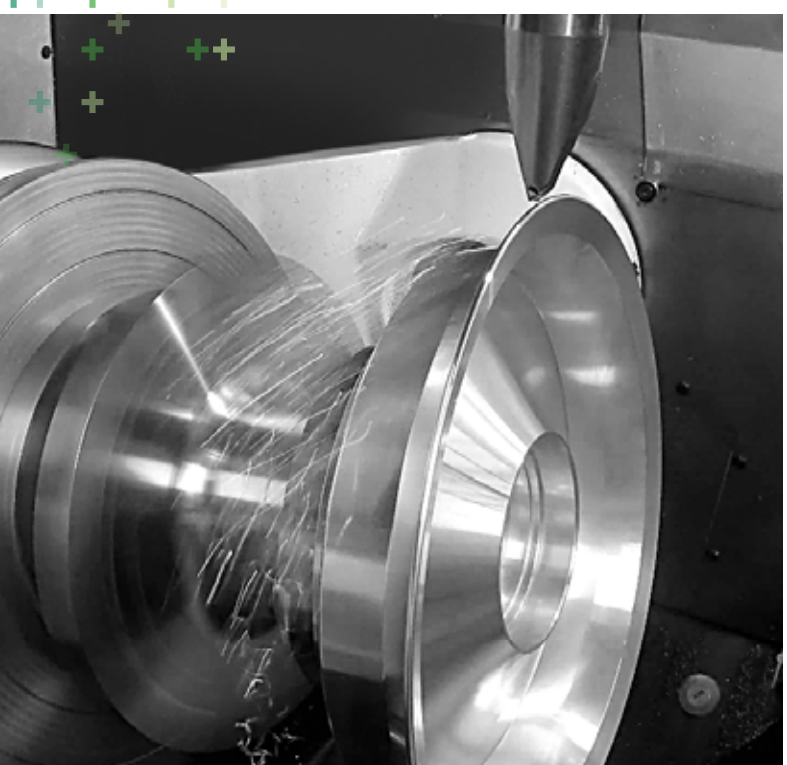
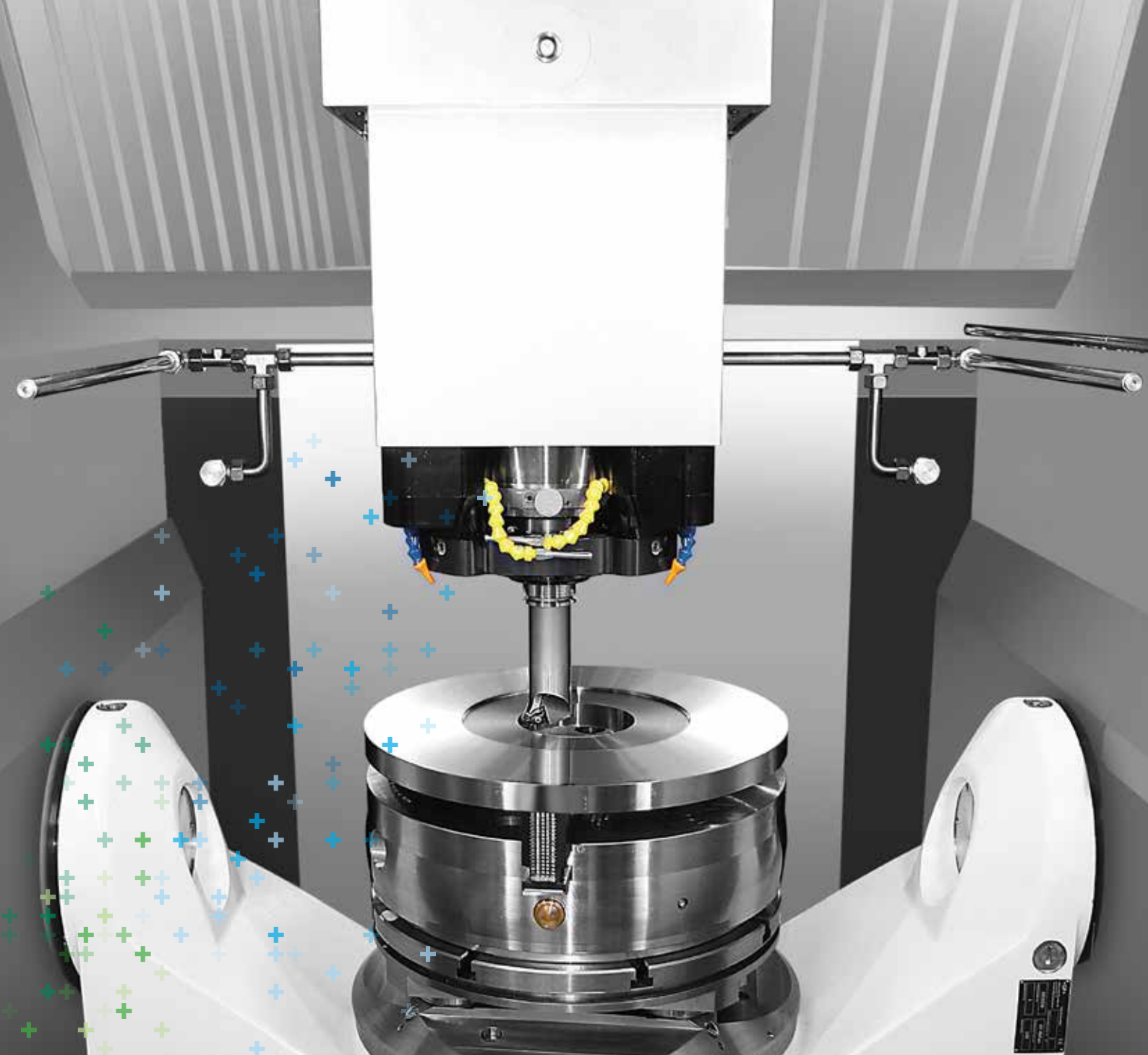
生产服务包

我们为安全和连续生产提供保养和维护的专项选项。
欢迎咨询。
请访问我们官网：www.gfms.com

一次装夹完整加工和全自动联动加工

- 更轻松和更快地满足苛刻要求：缩短工件装夹时间达50%，意味着有效生产时间的增加
- 降低成本：加快车削粗加工速度，同时以1/100的比例降低刀具成本
- 不牺牲任何加工生产力和精密度：我们的安全防护罩不影响进给轴的运动性能：所有轴的加速度达1.7g!





可选组件

丰富可选



红外线工件测头



激光测刀系统



油雾冷却



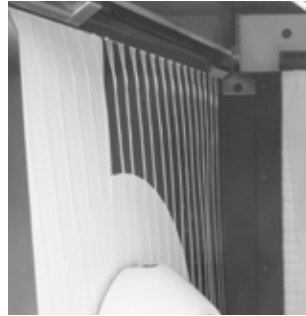
主轴中心内冷



外冷系统



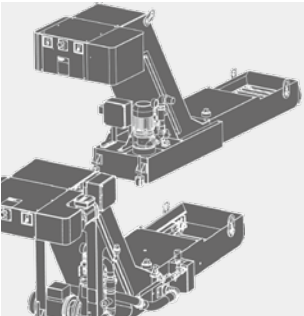
选配喷嘴环



工作区清洁



纸带过滤系统



可提升链板式排屑器或可提升刮板式排屑器



冷却液温度控制



油雾抽吸装置



自动顶罩



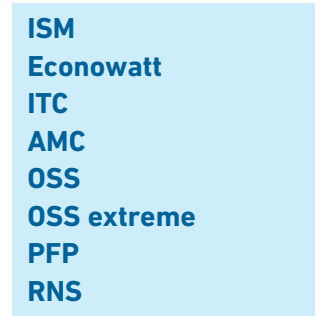
旋转视窗



多色信号指示灯



MSP
机床主轴保护



智能加工模块

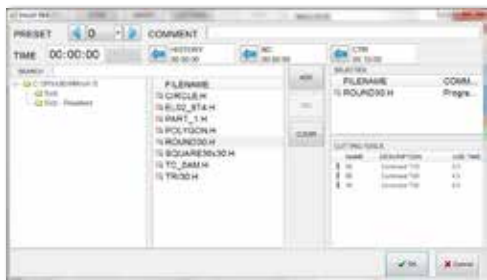
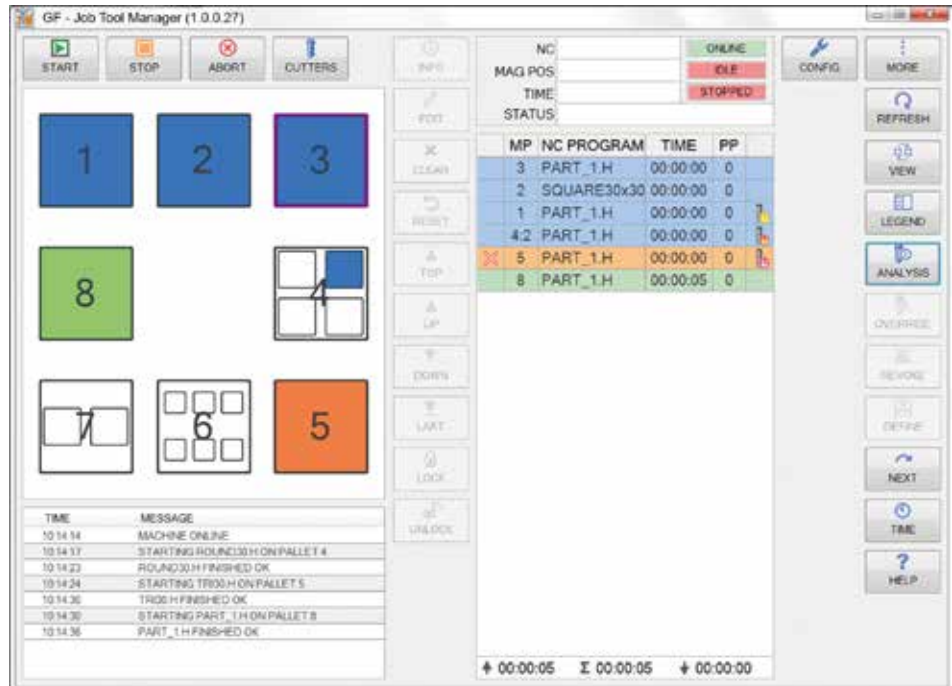
System 3R - 托盘和刀具管理软件

JTM Job Tool Manager

用户友好的软件，适用于带托盘交换系统的机床。
触控屏显示器位于托盘交换系统旁，支持拖放操作将数控程序与盘位关联。

优势

- + 机床正在加工时，轻松调整任务优先级
- + 正在加工时，添加或删除加工任务
- + 刀具不全时，其加工任务无法被启动
- + 计算托盘库中工件预计的加工时间和当前的加工时间



分配数控程序文件，检查刀具准备和制定计划

选择数控程序，JobToolManager记录程序中使用的刀具。
如果数控程序定义整个加工的时间或每把刀具各自的时间，保存时间。

如果一个程序已执行过，自动显示最后一次记录的时间。



管理加工中使用的刀具

每次开始新加工任务时，JobToolManager在机床刀具表中检查刀具是否就绪。

如果刀具破损且无备用刀，将锁定该加工任务。

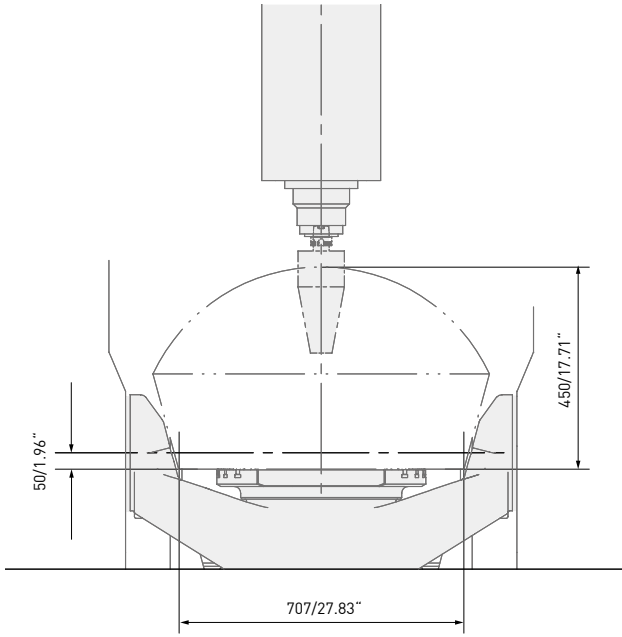
技术参数

Mikron MILL P 500 U Mikron MILL P 500 U D Mikron MILL P 800 U Mikron MILL P 800 U D Mikron MILL P 800 U ST

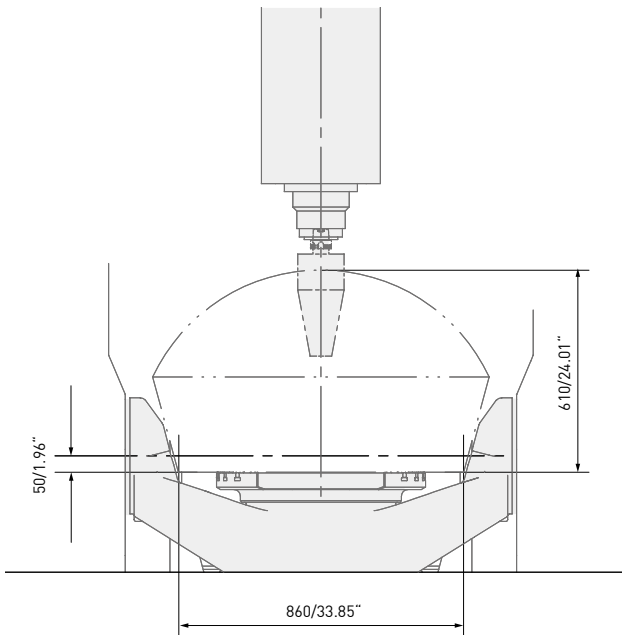


		Mikron MILL P 500 U	Mikron MILL P 800 U	Mikron MILL P 800 U ST
加工范围				
纵向 / 横向 / 垂直 X x Y x Z	mm	500 x 600 x 450	800 x 800 x 550	800 x 800 x 550
A轴	°	+91/-121°	+91/-121°	+91/-121
C轴	°	n x 360°	n x 360°	n x 360°
联动轴数	位数	5轴/5轴联动	5轴/5轴联动	5轴/5轴联动
进给驱动				
进给速度 / (D) X, Y, Z轴快移速度	m/min	45 / (61)	45 / (61)	61
A轴, C轴	min ⁻¹	25, 35 / (50, 60)	25, 35 / (50, 60)	50, 800
工作主轴 (40% ED, S6)				
20,000 min ⁻¹ , HSK-A63 / HSK-T63	kW/ Nm	36 / 120	36 / 120	36 / 120
28,000 min ⁻¹ , HSK-A63	kW/ Nm	-	36 / 36	-
XYZ轴精度, ISO 230-2 (97)				
精度 A	μ	8	8	8
重复精度 R	μ	5	5	5
工作台				
装夹面	∅ mm	500	500 / 631	550 / 730
最大扭矩, C轴	Nm	-	-	1750
最大工件重量	kg	200 / 600	500 / 1,000	800
托盘库自动化				
刀库	位数	30, 60, 120, 170, 215	30, 60, 120, 170, 215	60, 120, 170, 215
激光刀具测量		选件	选件	选件
红外线工件测头		选件	选件	选件
托盘 (参见第16/17页)	位数	5, 7	2, 7, 9, 12	2, 7, 9, 12
重量				
机床重量 (60刀位)	kg	11,100	15,500	16,500
选件				
MSP (机床和主轴保护)		+	+	+
冷却液箱, 排屑器		+	+	+
微量冷却润滑装置		+	+	+
油雾抽吸装置等		+	+	+
主轴中心吹气装置		+	+	+
附加服务				
编程课程		+	+	+
技术课程		+	+	+
服务培训课程		+	+	+
数控系统				
Heidenhain TNC 640		+	+	+

Mikron MILL P 500 U - 加工区

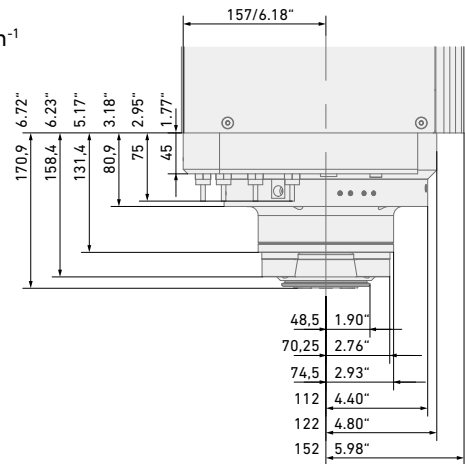


Mikron MILL P 800 U - 加工区

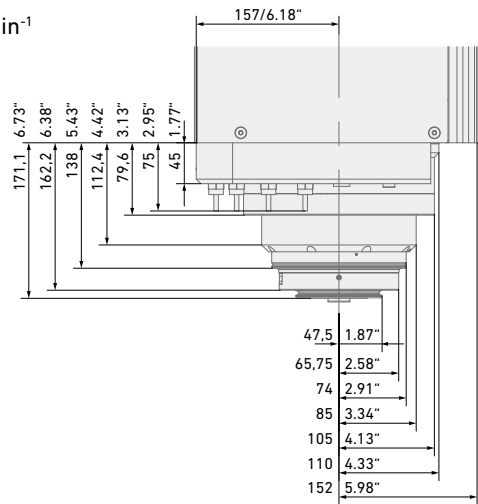


主轴

20,000 min⁻¹
 HSK-A63
 HSK-T63

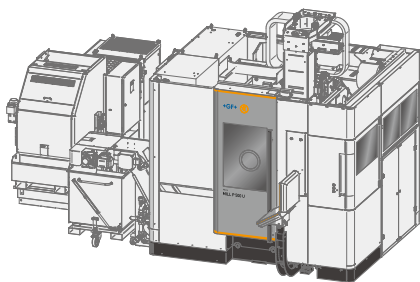
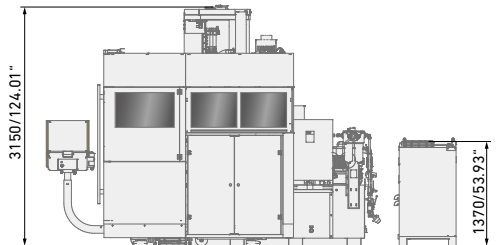
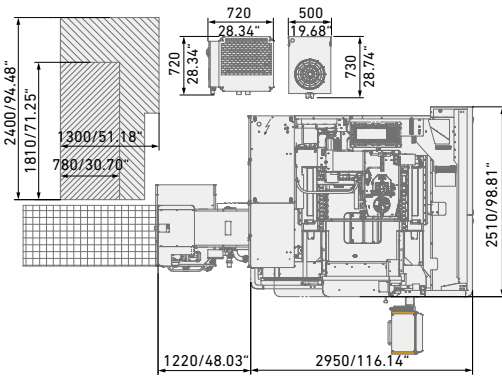
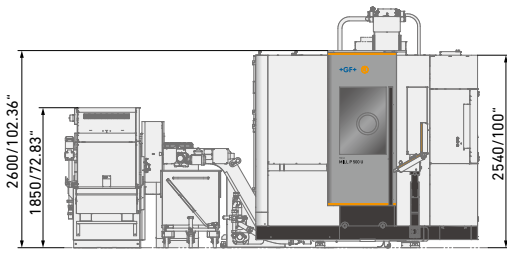


28,000 min⁻¹
 HSK-A63



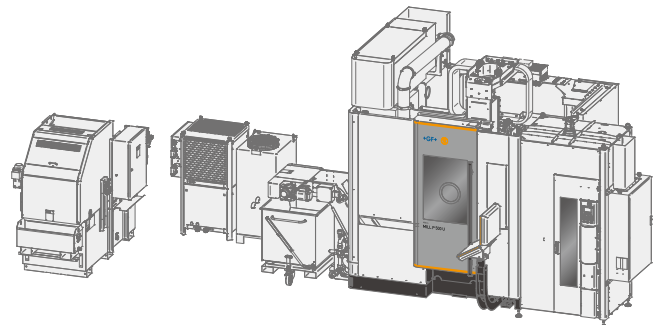
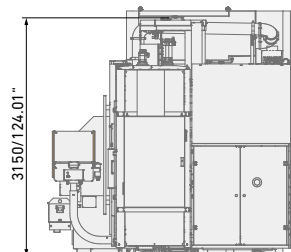
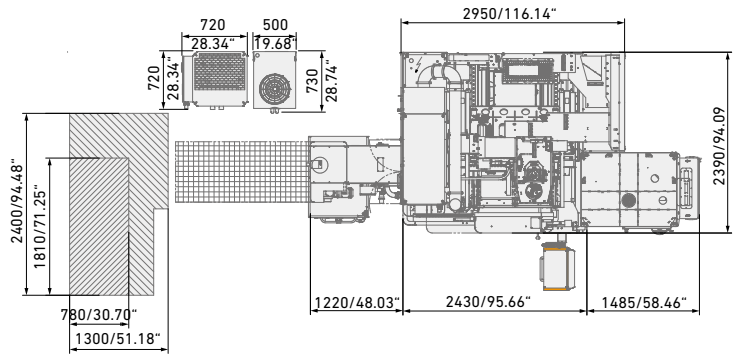
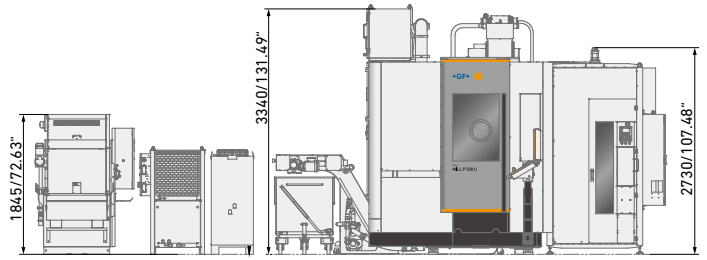
Mikron MILL P 500 U / D

30 / 60刀位
机器人



Mikron MILL P 500 U

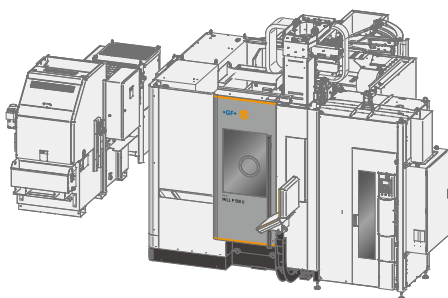
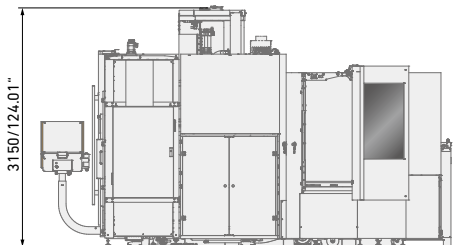
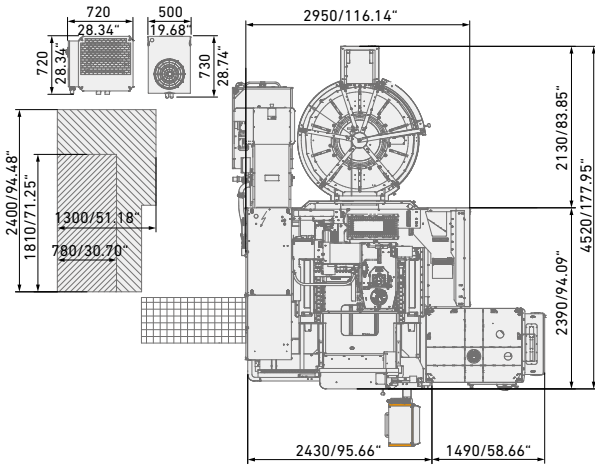
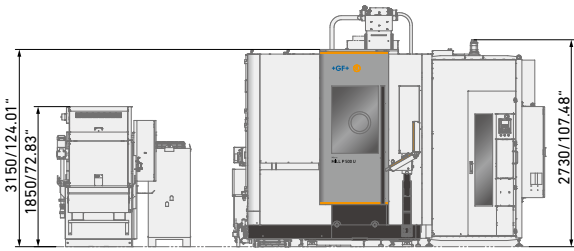
120-215刀位



Mikron MILL P 500 U

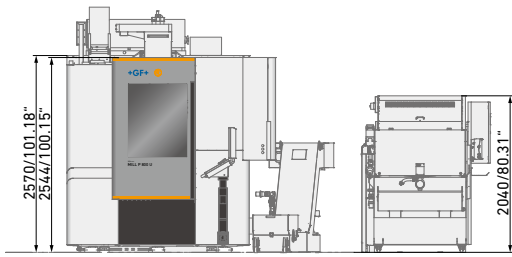
5/7托盘

120 - 215刀位



Mikron MILL P 800 U

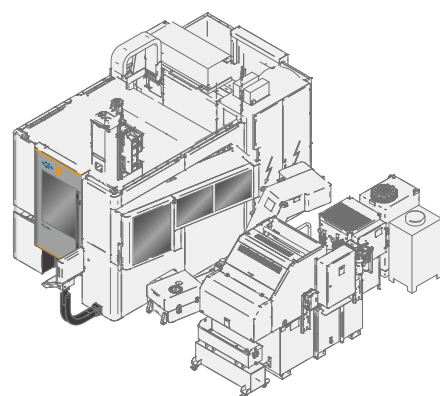
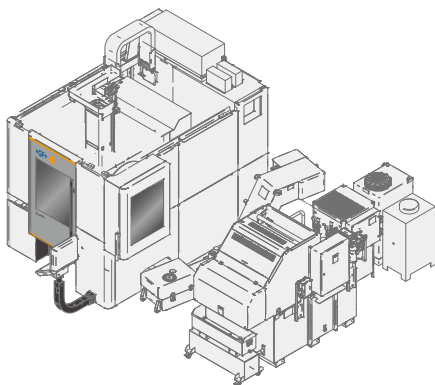
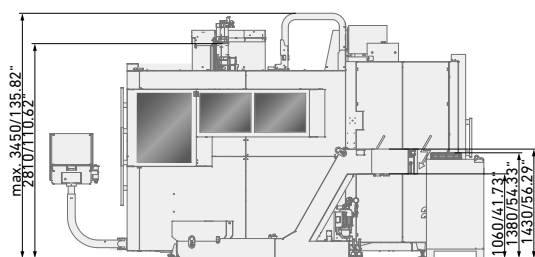
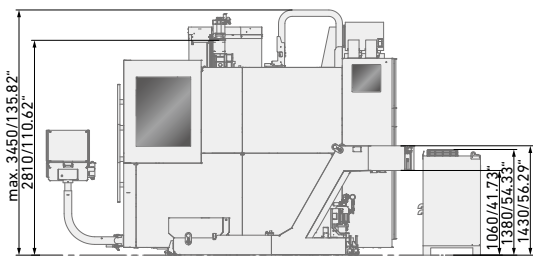
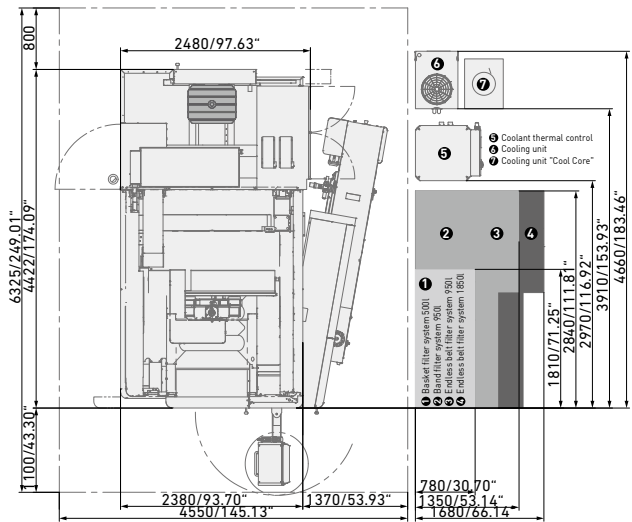
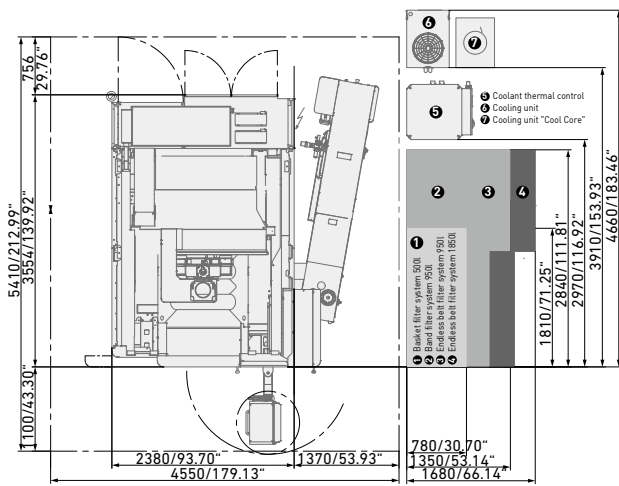
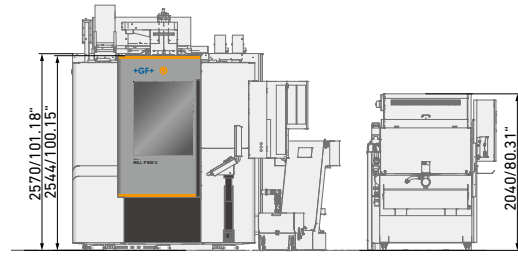
30工位



Mikron MILL P 800 U

2 pallets

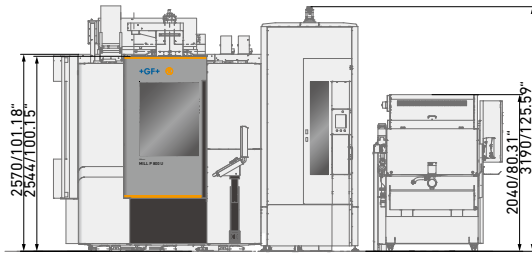
60工位



Mikron MILL P 800 U

7-12盘位

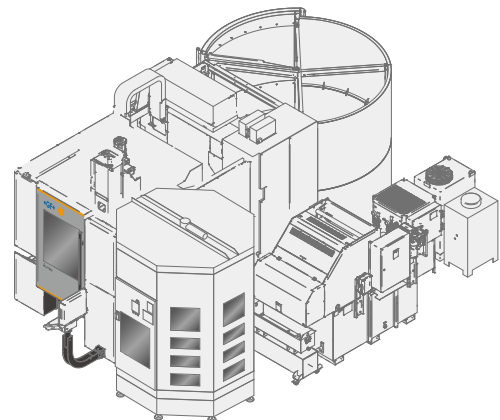
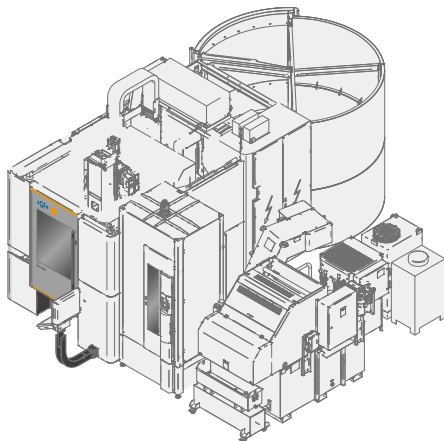
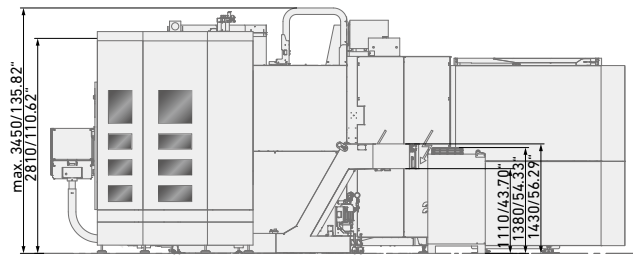
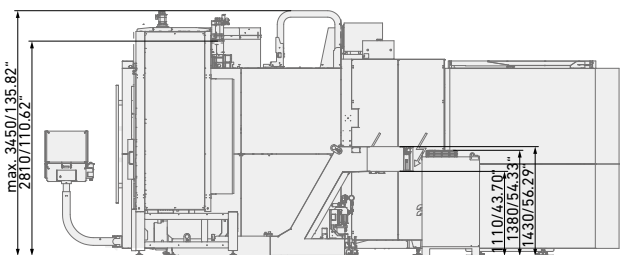
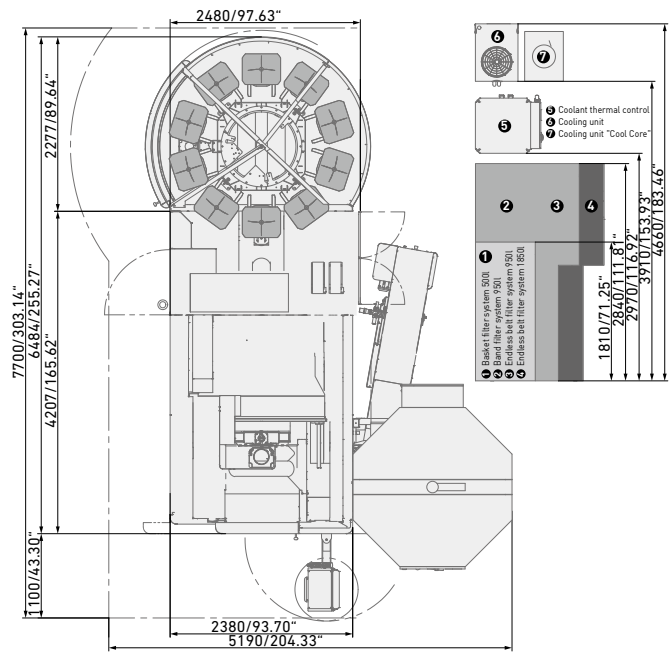
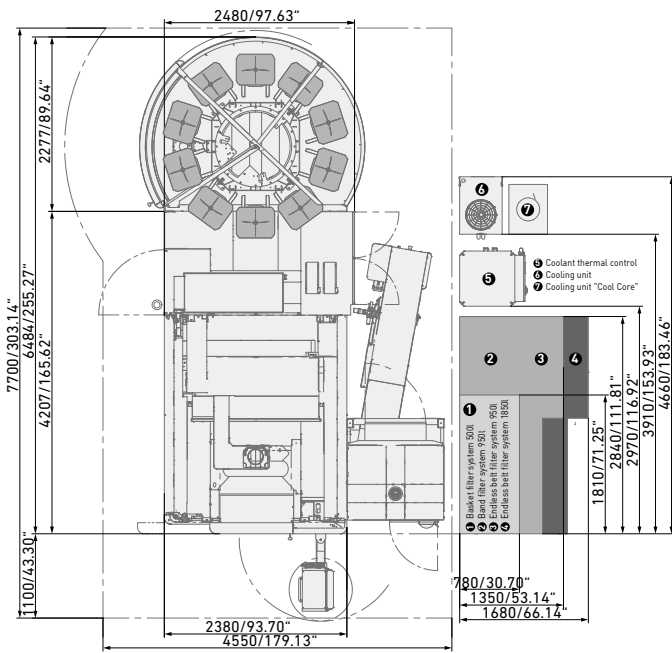
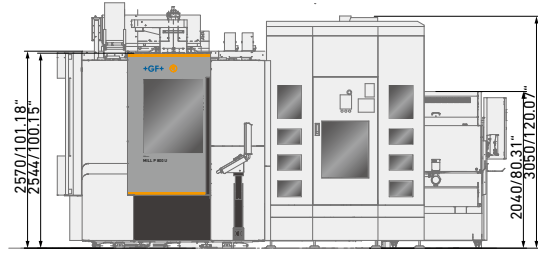
120 - 215刀位



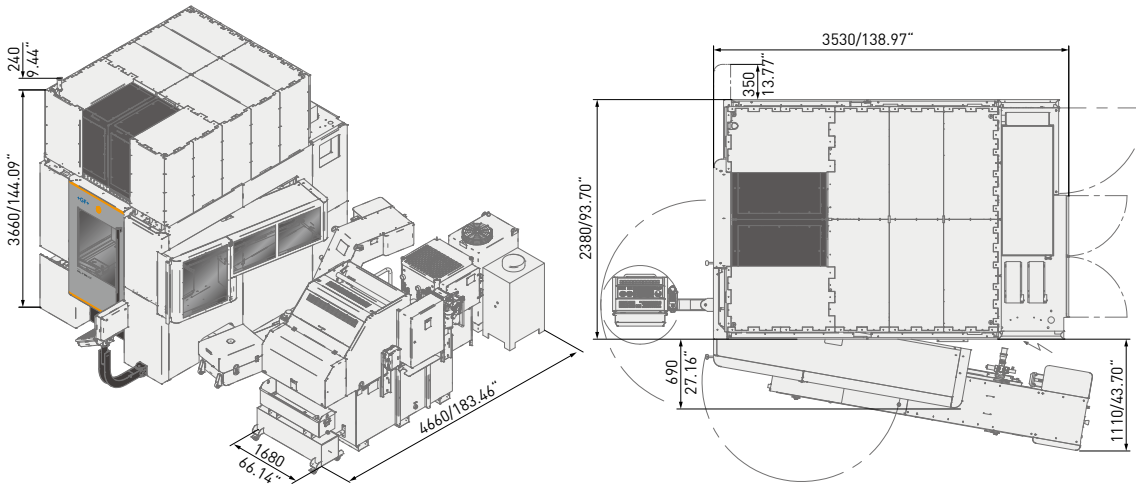
Mikron MILL P 800 U

7-12盘位

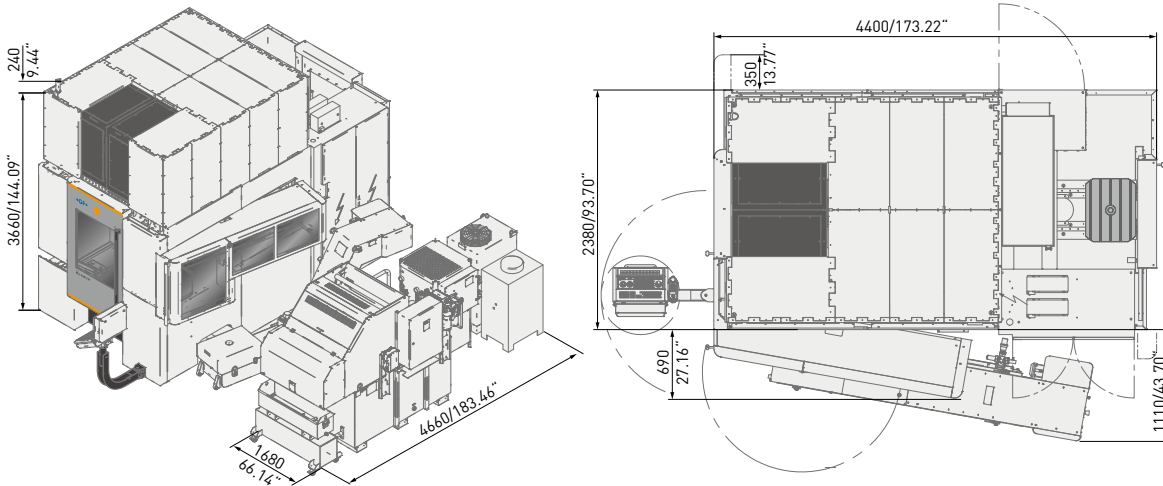
245刀位



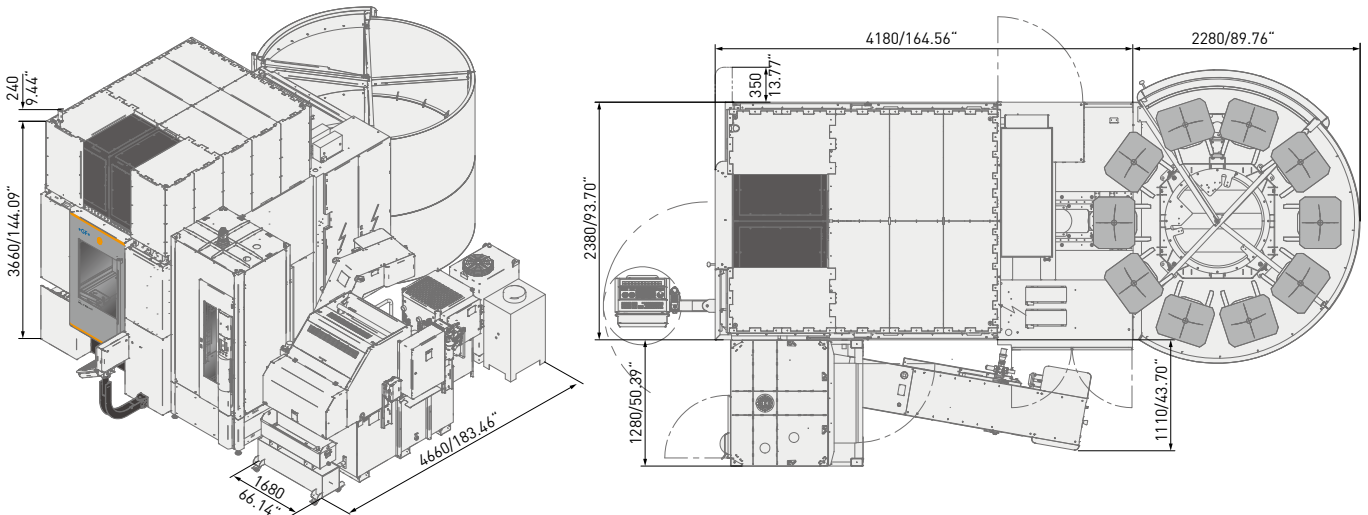
Mikron MILL P 800 U ST, 60刀位



Mikron MILL P 800 U ST, 60刀位, 2盘位



Mikron MILL P 800 U ST, 120-215刀位, 7-9盘位的托盘库



客户服务

全新数字化服务模块

GF加工方案的客户服务中心不断拓展技术范围，现在就为客户提供面向未来的服务。



rConnect 是数字化服务平台，适用于GF加工方案的全部加工技术。**rConnect**采用模块化结构，提供系列化的服务，致力于提高制造生产力。已获TÜViT受信产品的认证。

rConnect Messenger将机床数据发到移动设备上，让您始终掌握生产的最新状况。用智能手机管理车间。

借助**rConnect实时远程协助（LRA）**，我们的专家级工程师快速响应服务需求。LRA提供有效的面对面帮助，支持语音、视频、聊天等众多功能。



关于GF加工方案

多种加工技术解决方案供应商

我们提供多种加工技术，以高附加值、高智能性、高生产力和高质量满足您的及特定应用要求。您的成功是我们的第一宗旨。为此，我们不断进取，确保我们的精湛技术更卓越。无论您身处何地 and 何行业，也无论您企业规模之大小，我们都为您提供适合您的完整解决方案；我们以客户为核心，用贴心的服务即刻帮助您快速成长。

EDM (电加工)



慢走丝线切割EDM

GF加工方案的慢走丝线切割放电加工技术速度快、精度高，而且节能高效。从仅0.02mm细微工件的超高精度加工到高性能加工解决方案，满足高速加工中对高表面质量的苛刻要求，我们的慢走丝线切割加工解决方案确保您的成功。

电火花成形加工EDM

GF加工方案的革命性电火花成形放电加工技术，包括iGAP等技术，帮助客户显著提升加工速度并降低电极损耗。我们的全部电火花成形加工机床都提供高速加工能力并达到镜面级的Ra 0.1µm(4 µin)高表面质量。

穿孔加工EDM

GF加工方案提供可靠的穿孔电加工解决方案，让您在导电材质上快速进行穿孔加工，五轴机型还能以任何角度在工件倾斜面上进行穿孔加工。

铣削加工



铣削加工

Mikron MILL S系列高速、高精铣削加工解决方案为高精度工模具制造商提供突出的竞争优势。Mikron MILL P系列铣削加工中心的高性能和自动化系统拥有更高生产力。我们的MILL E系列经济型解决方案让客户更快地收回投资。

高性能的叶片加工

我们的Liechti交钥匙总包解决方案让您高动态性能地加工高精度叶片。特有的叶片加工性能和专有知识有效降低单件成本和提高生产力。

主轴

Step-Tec是GF加工方案的子公司，在每一款加工中心开发初期都参与设计开发。Step-Tec主轴结构紧凑、精度高并拥有恒温控制功能和优异的几何重复精度，是Mikron铣削加工中心的核​​心部件和理想的当然之选。

先进制造



激光表面纹理加工

全数字化的激光表面纹理加工技术轻松加工装饰性纹理和功能纹理，且加工效果可简单的反复重现。即使复杂的三维几何和精密工件，也能进行纹理加工、蚀刻、微结构加工、打标和标识加工。

激光微细加工

GF加工方案拥有业内完整的激光微细加工产品线，在更小和更灵巧几何零件上加工细小和高精度的几何特征，满足当今前沿产品的要求。

激光增材制造技术 (AM)

GF加工方案携手全球领先的增材制造解决方案供应商，即3D打印技术的领先公司3D Systems共同推出全新金属3D打印解决方案，满足生产企业对高效率生产复杂金属工件的要求。

工装夹具和自动化



工装夹具

高精度的System 3R基准系统准确地夹紧和定位电极和工件，在保持超精的同时，还提供充分的生产自主性。轻松地互联各类机床，有效缩短装夹时间，并在不同工序间轻松地运送工件。

自动化

我们与System 3R共同提供可扩展、高性价比的自动化解决方案，满足您对简单的单机生产单元或复杂的多工艺生产单元的量身定制要求。

软件



数字化解决方案

为加快数字化转型，GF加工方案已收购专注于机床互联的Symmedia软件公司。我们将共同作为各行业应用提供全面的工业4.0解决方案。未来需要敏捷，快速适应连续的数字化工艺。我们的智能制造技术内含专有技术、优化生产的工艺和车间自动化功能：智能化和互联机床的解决方案。

Service + Success



我们倾尽所能，助您再创巅峰

我们提供“Success Pack”，旨在将您的投资回报最大化，帮助各行业的客户在其所在的行业取得成功。我们的订阅服务包提供广泛的服务，确保您获得所需的技术支持，从而充分发挥您现有资产的价值，同时充分准备应对未来挑战。我们可信赖的专家团队用先进、智能的前沿数字化解决方案提供全部服务。

eCatalog

我们提供范围广泛的认证耗材和原厂易损件，让您的机床持续高精密度和高性能工作。线上目录，信息全面，应有尽有 (ecatalog.gfms.com)。



Our locations

瑞士

Headquarters
Biel/Bienne +++

Losone +++
Geneva ++
Langnau ++

欧洲

Schorndorf, Germany ++
Coventry, United Kingdom ++
Agrate Brianza (MI), Italy ++
Barcelona, Spain ++
Marinha Grande, Portugal +
Massy, France +
La Roche Blanche, France +
Lomm, Netherlands ++
Altenmarkt, Austria ++
Warsaw, Poland ++
Brno, Czech Republic ++
Budapest, Hungary ++
Vällingby, Sweden +

美洲

USA
Lincolnshire (IL) ++
Chicago (IL) +
Huntersville (NC) ++
Irvine (CA) ++

Toronto (Vaughan), Canada ++
Monterrey, Mexico ++
São Paulo, Brazil +
Caxias do Sul, Brazil +

亚洲

China
Beijing +++
Changzhou ++
Shanghai ++
Chengdu ++
Dongguan ++
Hong Kong +

Yokohama, Japan ++
Taipei, Taiwan +
Taichung, Taiwan ++
Seoul, Korea ++
Singapore, Singapore ++
Petaling Jaya, Malaysia ++
Bangalore, India ++
Pune, India +
Hanoi, Vietnam ++

+ Plant + Center of Demonstration + Sales company

概览

创新的高速铣削和专有的主轴技术、领先的放电加工及独特的激光加工技术，结合智能自动化系统，使用户保持高效生产，获得更高的收益。GF加工方案全方位的客户服务体系，同时为您提供全面的整体解决方案。

联系方式

上海市外高桥自由贸易试验区
富特东三路526号4幢C座
Tel: +86(0)21 5868 5000
Fax:+86(0)21 5868 0020

北京市顺义区马坡镇坤安路1号
Tel: +86(0)10 6460 6822
Fax:+86(0)10 6460 6829

东莞松山湖高新技术产业开发区
南山路1号中集智谷1403栋
Tel: +86(0)769 2165 2200
Fax:+86(0)769 2289 2825

成都市龙泉驿区车城东七路699号
(成都航院博学楼一层)
Tel: +86(0)28 8782 7076
Fax:+86(0)28 8782 7031

www.gfms.com



官方微信扫一扫
更多信息早知道



官方抖音扫一扫
更多精彩早知道

