

Mikron

MILL P

800 U



Naše technologie stále vylepšujeme, každý den – již od roku 1802

GF Machining Solutions

Pokud rádi zařizujete vše na jednom místě, je dobré vědět, že je zde firma, která Vám zajistí kompletní řešení i odpovídající servis. Od špičkových elektroerozivních obráběcích center (EDM), přes stroje pro texturování a mikroobrábění laserem, aditivní výrobu, prvotřídní frézování a vřetena až po upínací systémy a automatizaci – vše zajištěno bezkonkurenčním zákaznickým servisem a podpořeno vynikajícími odbornými školeními GF Machining Solutions. Naše technologie AgieCharmilles, Microlution, Mikron Mill, Liechti, Step-Tec a System 3R Vám pomohou zlepšit Vaši pozici na trhu – a naše digitální obchodní řešení pro inteligentní výrobu, nabízející implementované odborné znalosti a optimalizované výrobní procesy ve všech průmyslových odvětvích, zvýší Vaši konkurenční výhodu.

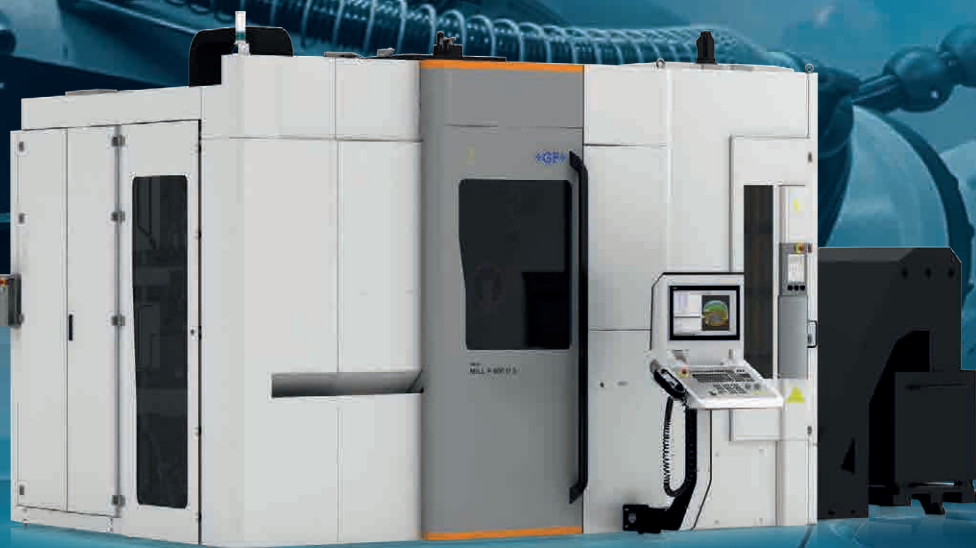
Obsah

4	Segmenty trhu a aplikace
6	Technologie
7	Řešení
10	Solidní a přesný základ
12	Přesnost
14	Výkon
16	Automatizace
17	MILL P 800 U S
18	Upínací systémy a System 3R
20	Náš servis pro Váš úspěch
22	Service + Success
24	MSP
26	Frézování a soustružení
28	Smart machine
30	Standardní rozhraní OPC UA pro třetí strany
31	Digitální řešení
32	Technické údaje
38	O společnosti GF Machining Solutions

Vysoce výkonný pětiosý stroj Mikron MILL P 800 U je ideální pro tři skupiny výrobců, totiž pro ty, kteří vyrábějí přesné díly pro letecký a kosmický průmysl, vojenský průmysl a běžný strojírenský průmysl, pro výrobce přesných forem v automobilovém průmyslu a pro výrobce domácích spotřebičů.

Stroj, který roste s vašimi potřebami

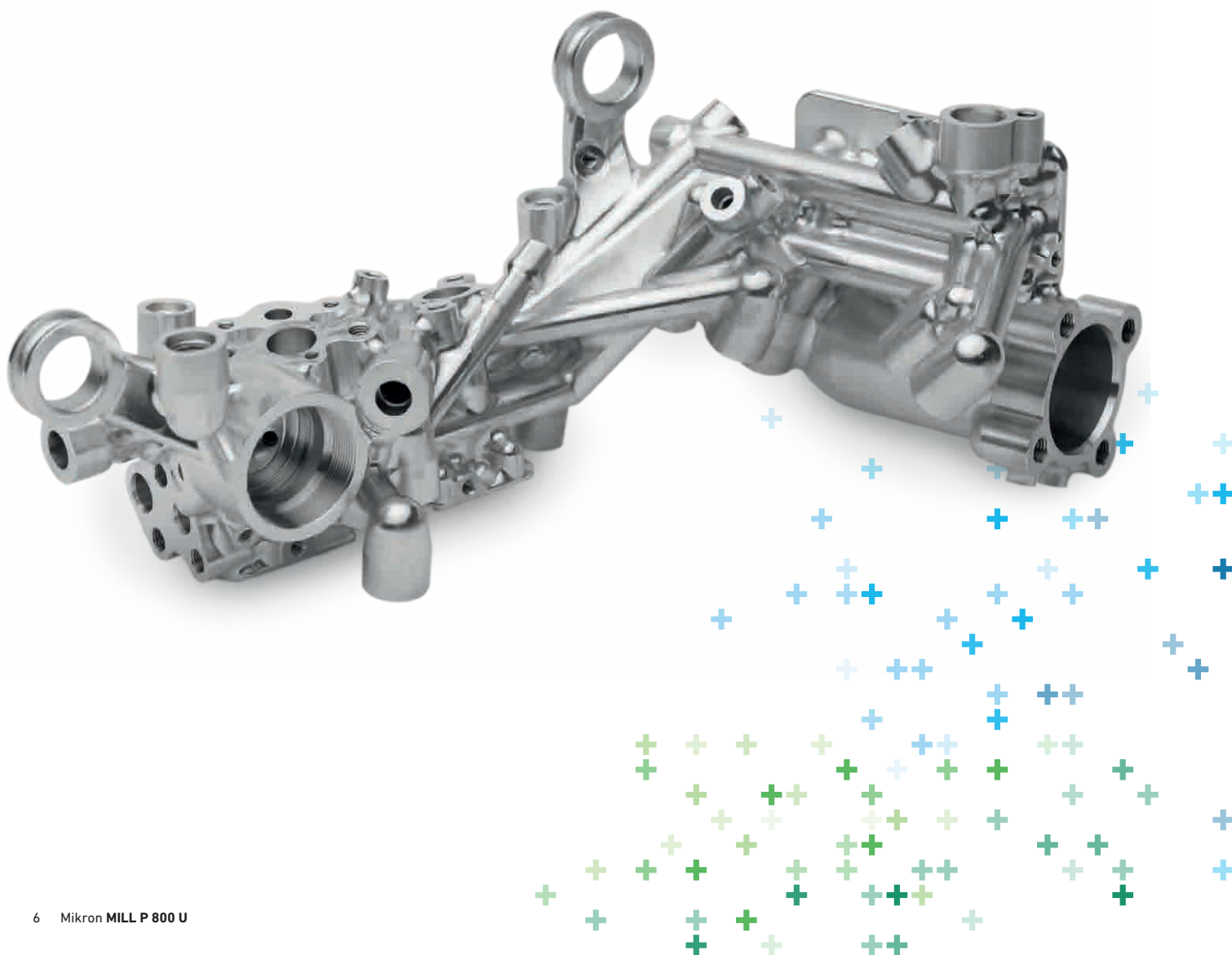
Stroj Mikron MILL P 800 U nabízí inteligentní produktivitu, která pomáhá výrobcům forem a zápusťek překonávat každodenní problémy. Rychlý vývoj na trhu a inovace, které mění naši budoucnost, představují pro výrobce forem a zápusťek výzvu, jak se přizpůsobit změnám. Společnost GF Machining Solutions nabízí právě těmto výrobcům svoje pětiosé simultánní frézky Mikron MILL P 800 U. Mikron MILL P 800 U je velmi robustní, stabilní a přesné obráběcí centrum portálové konstrukce s neomezenými možnostmi automatizace. Toto pětiosé frézovací řešení je určeno pro obráběcí aplikace vyžadující vysoký výkon. Pro dosažení maximální přesnosti a kvality povrchu při simultánním provozu má stroj vodou chlazené přímé pohony rotační i otočné osy. Díky unikátní kompaktní koncepci a modularitě umožňuje tento stroj jak přesné obrábění jednotlivých kusů, tak i rychlou a produktivní sériovou výrobu.





Dokonalý doplněk pro perfekcionisty a moderní výrobu

- + Spolehlivost procesu $\pm 2 \mu/24$
- + Dynamické obrábění 365 dnů v roce
- + O 250 % vyšší produktivita
- + 100% provozuschopnost stroje



Řešení

Robustní, modulární stroj pro nepřetržitý provoz

- + Vynikající 24hodinová tepelná stabilita
- + Vodní chlazení klíčových komponent
- + Vřeteno Step-Tec s výkonem 36 kW a točivým momentem 120 Nm
- + Zásobník nástrojů až s 220 pozicemi
- + Nejmenší půdorysné rozměry ve své třídě
- + Užitečné zatížení až 1 000 kg
- + Vysoce dynamické obrábění – zrychlení 1,7 g
- + Ergonomická, dobře přístupná konstrukce
- + Ochrana vřetene MSP (Machine Spindle Protection)
- + Možnost simultánního soustružení
- + Pokročilé inteligentní moduly
- + Číslíkové řízení Siemens nebo Heidenhain

Přesné obrábění 365 dnů v roce

Vysoký úběr materiálu při hrubování, vysoká přesnost u velkých a těžkých obrobků a nejpřísnější tolerance při dokončovacích pracích.

Nejlepší povrchová úprava u lehkých i těžkých obrobků

Předvedte svoje schopnosti při výrobě forem a blýskněte se skvělým prvním dojmem! Lesklé povrchy, které na tomto stroji vytvoříte na jakékoli formě, vám to hravě umožní.

Vysoce flexibilní výroba dílů

Nyní zvládnete širokou paletu výzev při výrobě dílů, a to včetně neustále se měnících velikostí, hmotností, šarží a materiálů – díky jedinému flexibilnímu řešení.





**Vyrábějte
přesné díly
s dynamickým
výkonem**

+GF+
Step-Tec
Switzerland



Etalon přesného obrábění a flexibilní produktivity

±2 μ/24 **spolehlivost procesu**

Zajistěte spolehlivost svého frézovacího procesu pomocí vodou chlazeného systému a automatické kalibrace stroje (AMC) na robustní, tuhé, stabilní a symetrické portálové konstrukci.

365 **dnů v roce dynamického obrábění**

Zajistěte si nejlepší dynamickou produktivitu ve své třídě díky zrychlení os R1,7 g, rychlosti posuvu 61 m/min. a vřetení Step-Tec 36 kW/120 Nm.

o 250 % **vyšší produktivita**

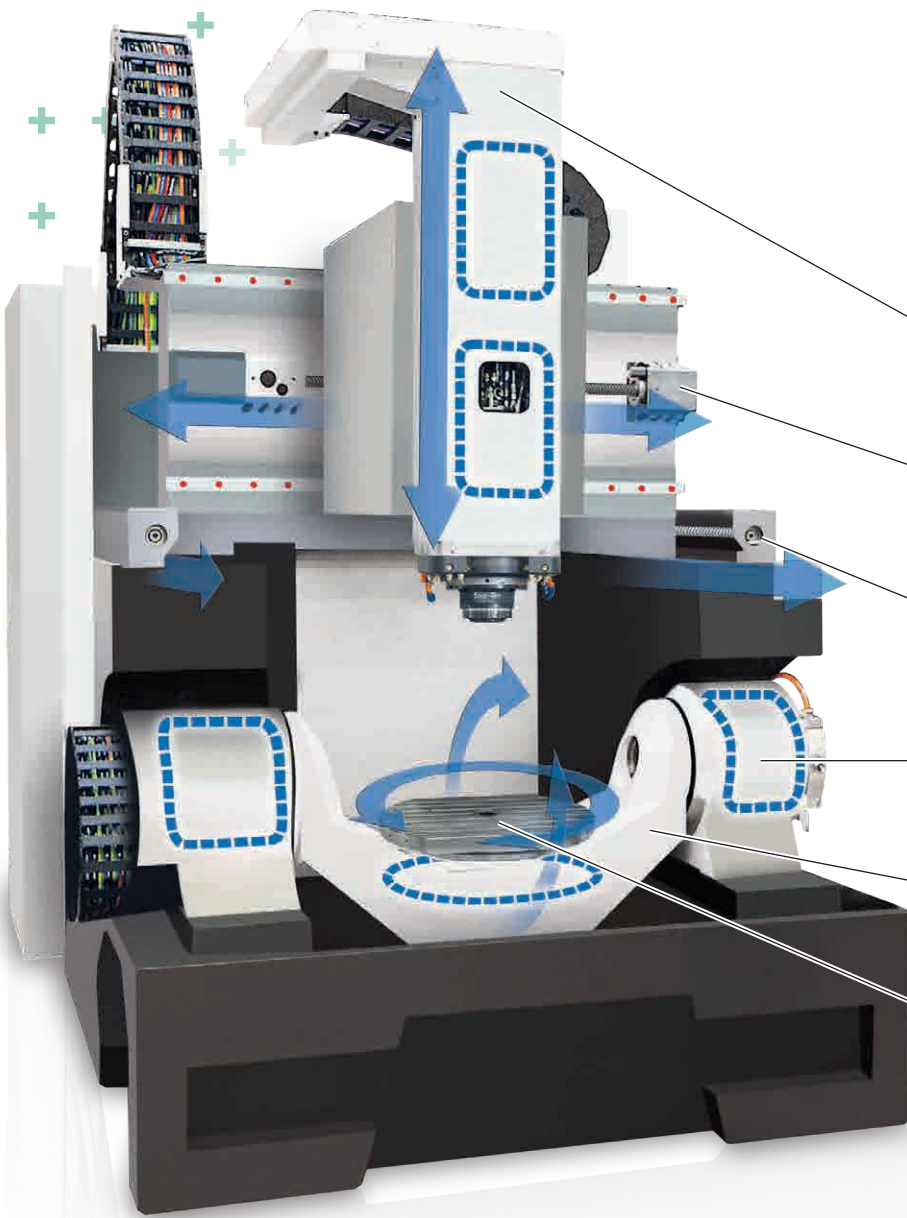
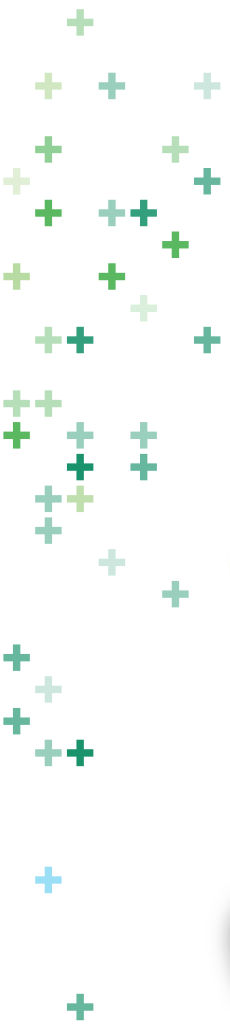
Zvyšte svoji flexibilitu výroby pomocí škálovatelného řešení, které nabízí neomezené možnosti automatizace při nejmenších rozměrech ve své třídě.

100% **provozoschopnost stroje**

Systém Machine Spindle Protection (MSP) zabraňuje prostojům stroje pro bezproblémové obrábění.

Vaše skutečně konkurenceschopné obráběcí centrum





Osa Z
550 mm
61 m/min.

Osa X
800 mm
61 m/min.

Osa Y
800 mm
61 m/min.

Osa A
+91/-121°
50 min.⁻¹

Osa C
N × 360°
60 min.⁻¹

**Hmotnost
obrobku
až 1 000 kg**

**Snižte svoje výrobní náklady díky
spolehlivému, dynamickému stroji
s nejmenšími rozměry ve své třídě**

Přesnost

Jak dosáhnout úspěchu

Chcete-li vyrábět skvělé díly, potřebujete flexibilní a univerzální stroj založený na hlubokých technických znalostech. Stroj Mikron MILL P 800 U přináší výhody odborných znalostí společnosti GF Machining Solutions pro dosahování skvělých výsledků. Udržujte svůj stroj ve špičkovém stavu a dosáhněte trvalé produktivity s pomocí našich specialistů ze zákaznického servisu.

Zajistěte vysoký výkon a přesnost při frézování, ať už jde o hrubování nebo jemné dokončovací práce. Díky symetrické portálové konstrukci a systému vodního chlazení kritických komponent nabízí tento stroj skvělé výsledky.

Nyní můžete zabezpečit svoje procesy, zrychlit výrobu a dosáhnout vyšší míry přesnosti i v těch nejnáročnějších aplikacích. Stroj MILL P 800 U má polymerbetonové lože s vyšší tuhostí a útlumem než litinové lože, což zajišťuje vyšší přesnost a výkon.

Nyní máte možnost dynamického frézování s menším vývinem tepla než u konvenčních stolů s převodovkou. Přímé momentové motory na naklápěcím a otočném stole stroje Mikron MILL P 800 U zajišťují přesný výsledek.

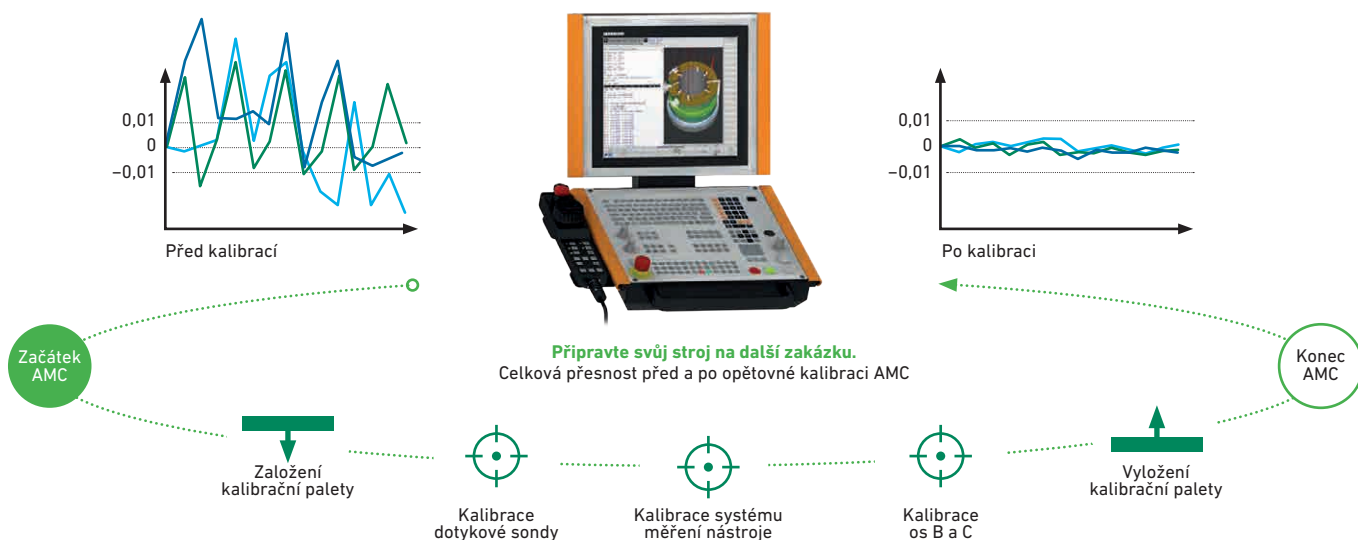
Jedině skutečně tuhý, pevný a stabilní stroj dokáže zvládnout obrobek o hmotnosti až 1 000 kg.

Stroj Mikron MILL P 800 U umožňuje výrobu těchto velkých a těžkých dílů pomocí přesného dynamického frézování.



Automatická kalibrace stroje (AMC)

Kalibrujte svůj stroj vždy pomocí spolehlivého postupu.



Špičkové vřeteno Step-Tec

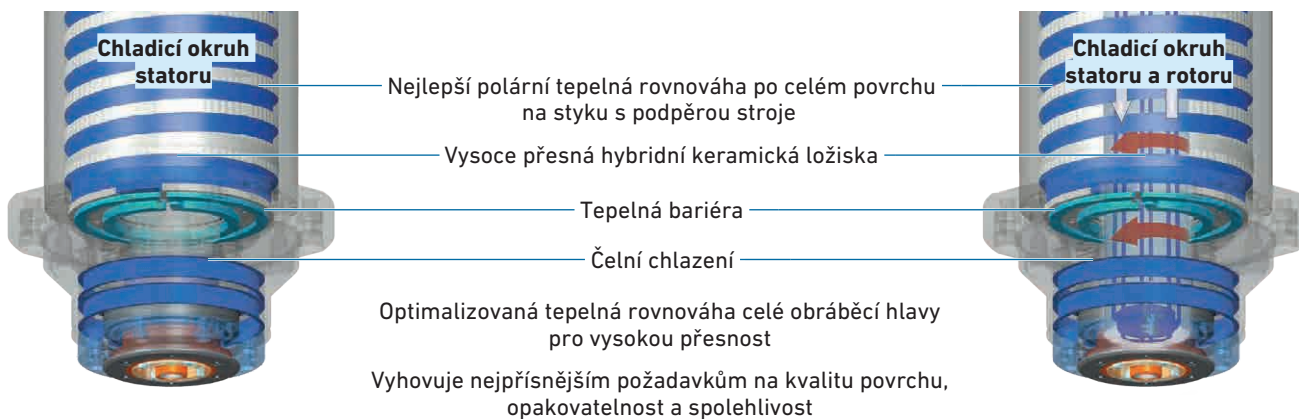
Špičkový frézovací výkon při plných otáčkách bez vibrací nástroje

OptiCool

Vřeteno Step-Tec OptiCool udržuje správnou geometrii stroje tím, že zajišťuje tepelnou stabilitu a udržuje nejnižší možný přenos tepla do podpěry vřetene, a to včetně osy Z.

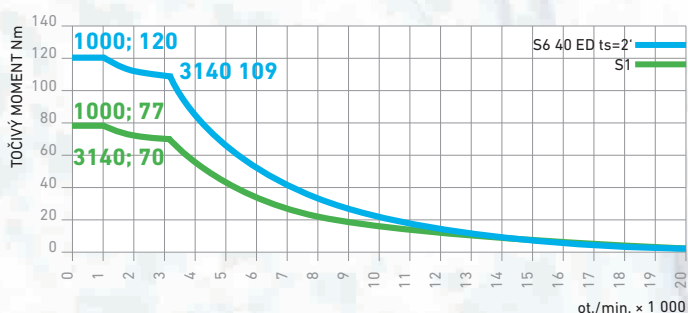
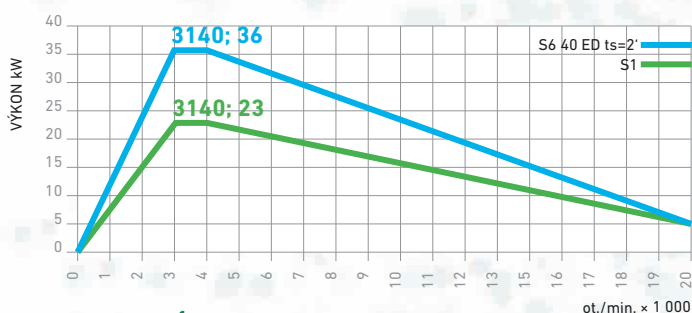
CoolCore

Tam, kde běžné chlazení statoru naráží na svoje limity, jde technologie CoolCore od společnosti Step-Tec nad rámec běžných možností tím, že chladí hřídel a minimalizuje tepelné výkyvy.



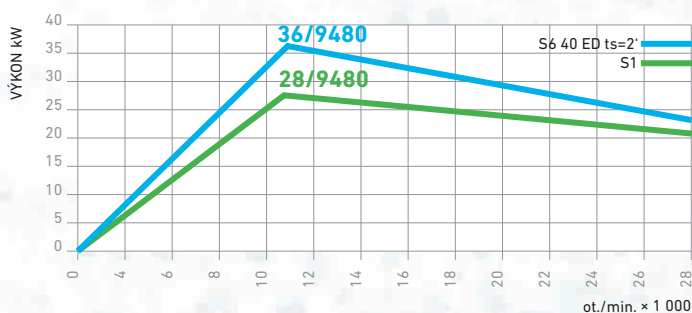
Dynamické obrábění 365 dnů v roce

Společnost Step-Tec již od roku 1955 vyvíjí, vyrábí, prodává a opravuje motorizovaná vřetena pro přední výrobce obráběcích center pro frézování, vrtání a soustružení. Společnost Step-Tec vyrábí rychlá, přesná a vysoce výkonná vřetena s integrovaným motorem. Tato vysoce kvalitní motorizovaná vřetena výrazně zkracují dobu obrábění a umožňují dosáhnout optimální kvality obrobku.



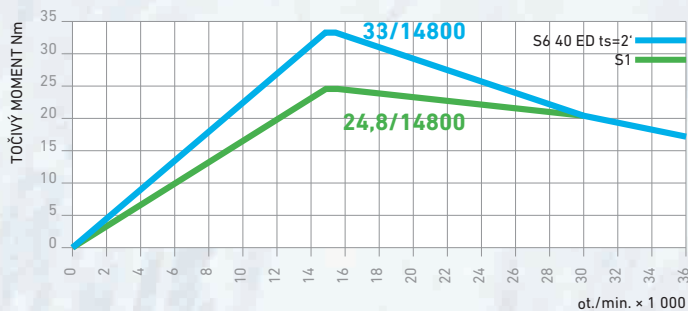
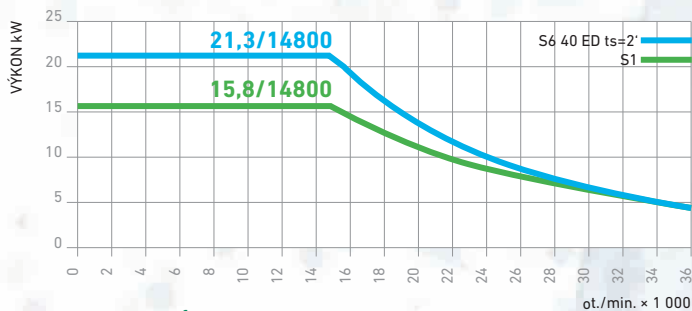
20 000 min.⁻¹ / HSK-A63

- Vysoká přesnost a výkon
- K dispozici bez vnitřního přívodu chladicí kapaliny nebo s ním
- Přívod stlačeného vzduchu skrz vřeteno



28 000 min.⁻¹ / HSK-A63

- Vodou chlazený hřídel rotoru (CoolCore), který stabilizuje teplotu a tedy i tepelnou roztažnost hřídele
- Velmi přesné obrábění díky minimalizaci tepelných vlivů na vřeteno
- Přívod chladiva skrze nástroj jako volitelný doplněk



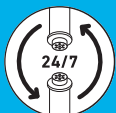
36 000 min.⁻¹ / HSK-E50

- Vysoká přesnost a výkon pro použití ve výrobě forem na pneumatiky
- K dispozici bez vnitřního přívodu chladicí kapaliny (TSC) nebo s ním
- Přívod stlačeného vzduchu skrz vřeteno

Nyní můžete dynamicky frézovat 24 hodin denně díky dobře navrženému stolu a ergonomické pracovní ploše. Dvojitá podpora stolu a vodou chlazené přímé momentové motory umožňují dynamické naklápění a otáčení při frézování přesných dílů o hmotnosti až 1 000 kg.



Speciální služby pro vřetena



SEP

Program výměny vřetene
(**S**pindle **E**xchange **P**rogram)

Obdržíte repasované náhradní vřeteno, a to do 24 hodin (mimo Evropu do 48 hodin) s nejvyšší dostupností a nejnižšími investičními závazky.



SFR

Tovární oprava vřetene
(**S**pindle **F**actory **R**epair)

Cenově optimalizovaná oprava s vynikající kvalitou, originálními díly a zárukou výrobce.



SOM

Údržba vřetene v terénu
(**S**pindle **O**n-site **M**aintenance)

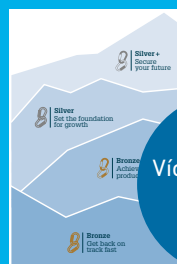
Podpora přímo na místě při uvádění do provozu, diagnostice, řešení problémů a výměně opotřebitelných dílů.

Prodloužená záruka na vřeteno

Až 5 let po uvedení do provozu
(součást balíčků Silver + Success Pack)

Diagnostika vřetene

Sledování stavu vřetene
(součást balíčků Bronze + Success Pack)



Více informací
na str. 22

O 250 % vyšší produktivita

Stroj Mikron MILL P 800 U jsme navrhli tak, aby se dokázal přizpůsobit potřebám zákazníků a výrobního závodu. Zásobníky nástrojů a automatizační řešení umožňují zakládání zezadu, aby byl stroj zepředu kompletně přístupný pro operátory a pracovníky údržby. Zákaznický servis vám pomůže udržet stroj v bezvadném stavu pro dlouhá léta vysoké produktivity.

Kapacita zásobníků nástrojů

120 pozic
170 pozic
215 pozic



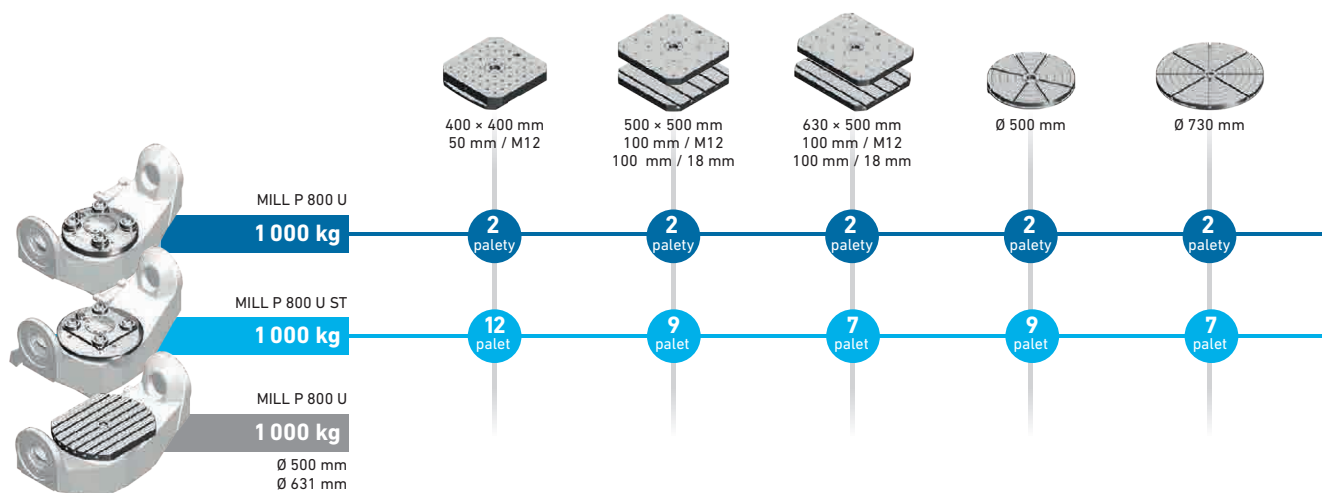
60 pozic



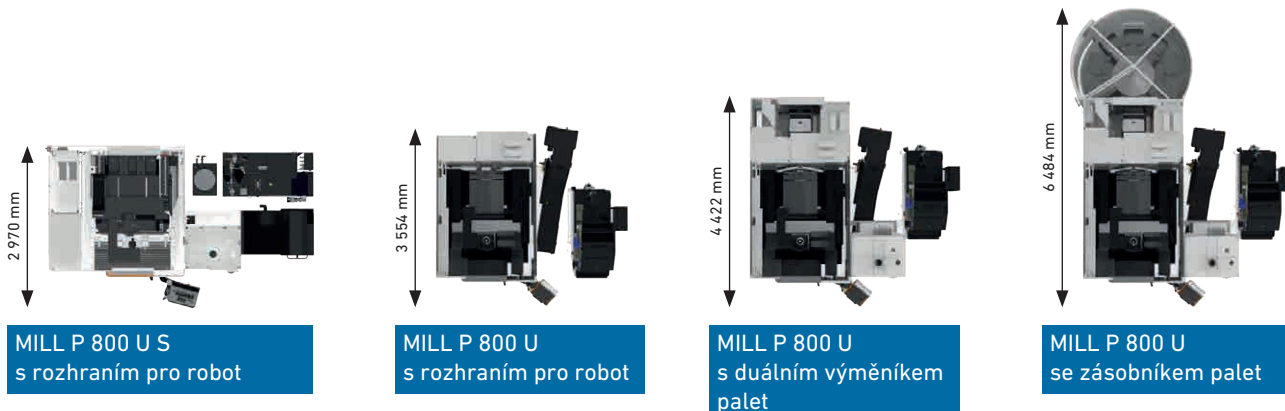
30 pozic



Flexibilní možnosti palet

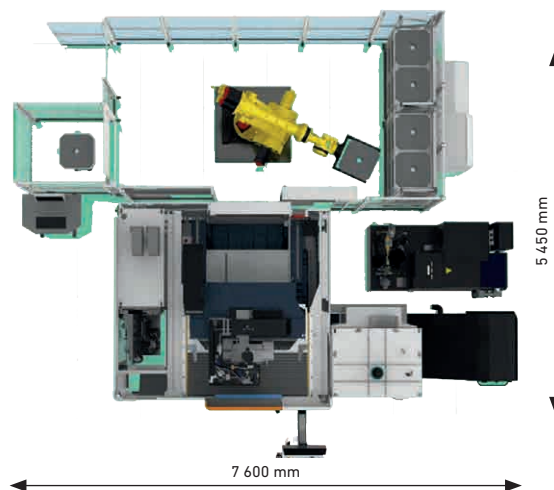


Krátká a škálovatelná automatizovaná řešení



Šestiosý Transformer 360 nebo 700
16 paletových stanic

Stroj Mikron MILL P 800 U S nabízí nejlepší komplexní řešení automatizace na metr čtvereční ve své třídě. Můžete rychle a snadno připojit druhý stroj a zvýšit tak svoji produktivitu.

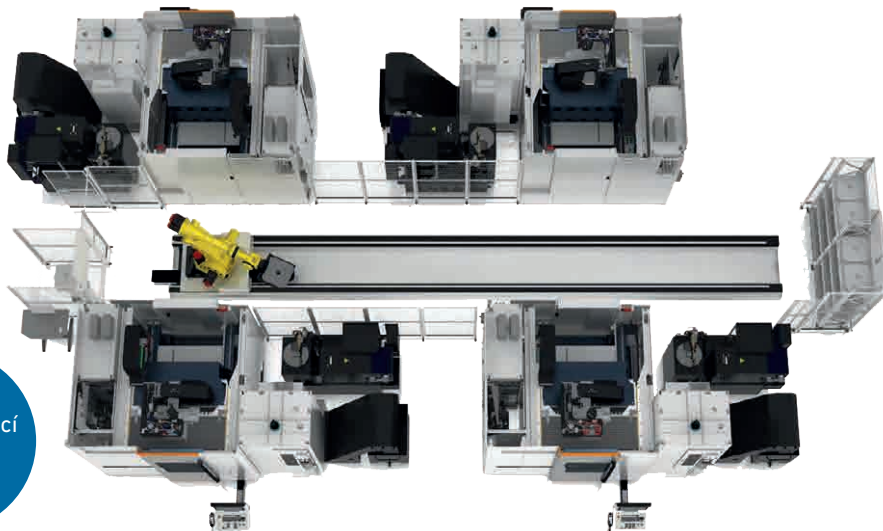


Stroj + robot + buňka

Silver
Položte základ pro svůj další růst

Kompaktní stroj Mikron MILL P 800 U S lze snadno rozšířit o automatizaci, připojit k němu dva nebo více dalších strojů a dosáhnout tak nejlepší produktivity na metr čtvereční v této třídě strojů. Speciální balíčky Success Pack a odborné znalosti zákaznického servisu vám pomohou s výběrem a údržbou ideálního celkového řešení pro vaše pracovní postupy.

Více informací
na str. 23



Výhody palet a robotů

1 minuta

Doba přípravy 1 minuta

Vybavte všechny stroje stejným referenčním systémem, abyste mezi nimi mohli přesouvat obrobky bez nutnosti opětovného seřizování a kontroly.

24/7

Pořídte si automatizaci 24/7

Přidejte bezobslužnou směnu a dosáhnete 100% produktivity.

0,003 mm

Opakovatelnost až 0,003

Maximální opakovatelnost pro nejvyšší kvalitu.

60 000 N

Upínací síla 60 000 N

Zajistěte si úplnou spolehlivost procesu díky maximální upínací síle, inteligentnímu monitoringu, vysoce kvalitním výrobkům a jednoduchým systémům pro správu.



4x M12 pro ruční manipulaci

Příprava pro vidlicový svěrák



Čtyři média pro manipulaci s díly, adaptéry sklíčidel nebo vakuové aplikace.

Připraveno pro držák ID čipu



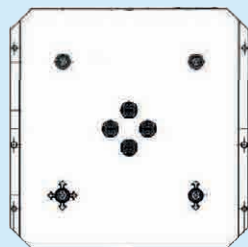
Upínání dílů



Výroba elektrod

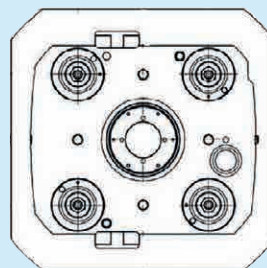


Vakuové upínání



Palety Delphin, 2154.04/05

- Média: 4
- Materiál: hliník



Palety Berg, 2154.04/03

- Média: ne
- Materiál: Ocel

1 000 kg

Od nízké hmotnosti až po maximální kapacitu

Portfolio automatizace frézování pokryje všechny hmotnosti a rozměry obrobků.

1 až 12 strojů

Řešení automatizace pro malé i velké buňky

Robot WPC může podávat materiál do jediného stroje nebo s použitím dráhy až do 12 strojů za sebou.

Software

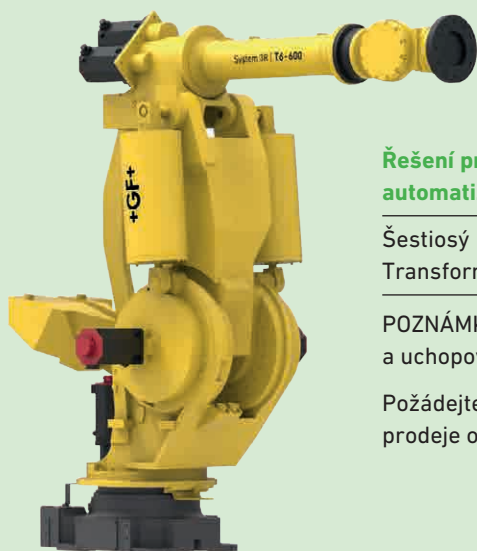
Autonomie a flexibilita se systémem WorkShopManager

Nabízí kompletní funkcionalitu pro jeden stroj nebo pro celou buňku.

Mix tech

Výroba součástí od polotovaru až po hotový díl

Všechny stroje a technologie lze řídit jako jednu buňku z jediné obrazovky.



Řešení pro automatizaci	Hmotnost	Palety v buňce	Počet strojů
-------------------------	----------	----------------	--------------

Šestiosý Transformer	až 500 kg	9–100	1–12
----------------------	-----------	-------	------

POZNÁMKA: Zatížení zahrnuje obrobek, paletu a uchopovací zařízení.

Požádejte naše specialisty na automatizaci a podporu prodeje o komplexní posouzení vaší aplikace.

Řiďte vaši výrobu

JobToolManager

1 stroj s WPC: Pomocí dotykové obrazovky lze přiřazovat úlohy k paletám, kontrolovat nástroje a čas, měnit priority a sledovat alarmy a průběh výroby.

EasyCellManager

1–4 frézky s robotem System 3R: Umožňuje přiřazovat úlohy k paletám, kontrolovat nástroje a čas, měnit priority a sledovat alarmy a průběh výroby.

CellManager

1–12 různých strojů s robotem System 3R: Identifikace ID palet, kontrola nástrojů a času, změna priorit, monitoring alarmů, import/export dat pro MPS/ERP.



Náš servis pro Váš úspěch

Vezmeme Vás do nových výšin

Průvodcem Vašeho vzestupu

Ať už se jedná o frézování, elektroerozivní obrábění, laserové texturování nebo aditivní výrobu, naši odborníci Vás provedou celým životním cyklem našich obráběcích strojů a automatizační techniky, aby Vám pomohli dosáhnout maximálního výkonu. Naši zkušení odborníci, kteří se opírají o nejnovější špičková inteligentní digitální řešení, poskytují **kompletní servis**.



Řízení provozu

Vstupy do výroby a operativní servisní zásahy s dodávkami spotřebního materiálu a dílů podléhajících opotřebení



Pokročilá diagnostika

Kontrola strojů, preventivní údržba a pokročilé služby včetně dostupnosti originálních náhradních dílů ve všech našich střediscích po celém světě.



Certifikace

Reference o nejnovějším stavu techniky podle průmyslových odvětví a obráběcích zařízení



Modernizace

Navrženy tak, aby přidaly hodnotu k původní investici do stroje s cílem dosáhnout vyšší udržitelné produktivity



Školení

Akademie orientovaná na výkon s přístupem k předávání znalostí zaměřeným na člověka s cílem plně využít potenciál našich řešení.



Transformace

Strategické partnerství od poradenství na míru v oblasti vývoje obchodního modelu až po průmyslovou implementaci



Finanční řešení

Optimalizace provozních nákladů díky programům s minimálními počátečními výdaji a možnostem leasingu.

Naše balíčky Success Packs

Jako dlouholetý partner sloužíme již od roku 1802 různým průmyslovým segmentům a snažíme se Vám poskytovat prvotřídní komplexní servis.

Naši novou řadu Success Packs jsme koncipovali tak, aby maximalizovala **návratnost Vašich investic** a umožnila Vám dosáhnout úspěchu bez ohledu na Váš průmyslový profil.



Silver +
Zabezpečte si svou budoucnost



Silver
Položte základ pro Váš další růst



Bronze +
Dosáhněte výroby bez nejmenších vad



Bronze
Rychle zpět na správnou cestu



Balíčky Success Pack

Naše služby



			Bronze	Bronze+	Silver	Silver+
Prodloužená záruka		Dodatečná jednoletá záruka včetně náhradních dílů a práce.				+
Ball Bar test		Každoroční revize polohové přesnosti NC strojů podle mezinárodních norem.				+
Zabezpečené zálohy		Roční zálohování softwaru na USB a server GF Machining Solutions nebo klonování z pevného disku.				+
Upgrade		Každoroční inovativní upgrade			+	+
Certifikace		Každoroční certifikace pro zákazníky využívající spotřební materiál a servisní služby společnosti GF Machining Solutions.			+	+
Slevy		Speciální ceny dílů a práce související s preventivní údržbou a zásahy v terénu.			+	+
Preventivní údržba		Každoroční plánovaný zásah přímo na místě včetně výměny náhradních dílů.		+	+	+
Rozšířená vzdálená podpora		Horká linka a služba podpory rConnect 24 h denně v pracovních dnech.		+	+	+
Diagnostika		Roční diagnostika klíčových komponent stroje (např. vřetene u frézky) s podrobnou zprávou.		+	+	+
Rychlý přístup		Digitální podpora do 30 minut prostřednictvím služby rConnect a telefonní podpora do 1 hodiny. Podpora na základě plánovací tabulky servisních zásahů.	+	+	+	+
Systém rConnect		Připojené asistenční nástroje včetně vzdáleného řízení a diagnostiky a možnost zaslání zpráv o stavu stroje na smartphone.	+	+	+	+
Horká linka		Bezplatná výhradní telefonická podpora v běžných pracovních dnech.	+	+	+	+

Doplňkové služby

Kontrola geometrie

V rámci našeho komplexního preventivního servisu otestují odborníci společnosti GF Machining Solutions geometrii vašich strojů podle specifikací normy ISO 230-1. Tuto službu doporučujeme za specifických okolností – například v případě kolize nebo přemístění stroje – a jako podporu pro certifikaci, aby nedocházelo k neočekávanému opotřebení a stroj byl stále v optimálním stavu.

Výhody pro zákazníka

Obdržíte podrobné výsledky testů a doporučení našich technických expertů pro optimalizaci geometrické přesnosti vašeho stroje.

Kalibrace laseru

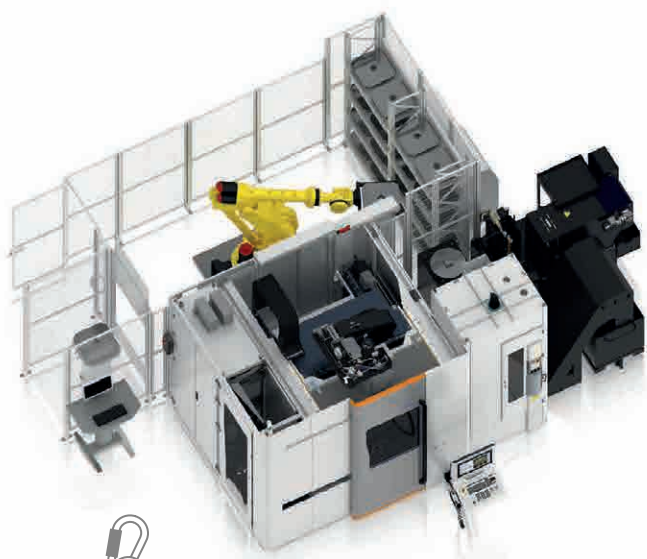
V rámci této preventivní služby zkontrolují naši techničtí odborníci přesnost a opakovatelnost lineárního polohování os frézky. Pro zajištění přesnosti doporučujeme tuto preventivní údržbu provádět v pravidelných intervalech, při změně prostředí instalace nebo jako podporu pro certifikaci.

Výhody pro zákazníka

Jasná detekce případných odchylek a doporučení nezbytných zásahů, aby byla vždy zaručena absolutní přesnost stroje.

Speciální balíček Success Pack Silver pro stroj MILL P 800 U S

Z hlediska potřeb dnešního trhu hraje servis klíčovou roli v zájmu efektivity a produktivity. Z toho důvodu vytvořila společnost GF Machining Solutions pro stroj MILL P 800 U S v kombinaci s robotem a automatizací speciální balíček Success Pack Silver:



Silver Položte základ pro svůj další růst

Rozšířená dostupnost

Společnost GF Machining Solutions nabízí celosvětovou podporu prostřednictvím expertů, kteří školí na našich technologiích podle našich standardů. Abychom podpořili naše unikátní globální řešení, spolupracujeme se společností Fanuc na poskytování rozšířené podpory v oblasti robotiky.

Výhody

Budete mít k dispozici vzdálenou telefonickou podporu pro buňku, vřeteno a robot, a to v režimu 24 hodin denně a 5 dnů v týdnu, s celosvětovým pokrytím a širokými odbornými znalostmi.

Výhody pro zákazníka

Vy sice pracujete na směny, ale vaše výrobní buňka běží nepřetržitě. Podporujeme vaši výrobu díky komplexnímu přehledu o vašich procesech. Stačí jen zatelefonovat, domluvit si podporu na místě na následující den a připravit dodávku potřebných dílů.

Preventivní údržba

Zajistíme údržbu kompletního procesu: stroje, robotu, automatizace a upínacích systémů.

Výhody

Všichni experti společnosti GF Machining Solutions vědí, jak provádět údržbu, kontroly a výměnu náhradních dílů pro celou buňku.

Výhody pro zákazníka

Stačí jen zatelefonovat a získáte podporu pro celou buňku.

Prodloužená záruka (Silver+)

Prodlužte si záruku až na 5 let od uvedení do provozu – a uplatněte ji i na vřeteno.

Výhody

Jedna smlouva, záruka a partner pro podporu nebo nové komponenty.

Výhody pro zákazníka

Mějte pod kontrolou náklady a zajistěte svoje budoucí investice.

Diagnostika základních komponent

Naše pokročilá diagnostika prodlužuje životnost kritických komponent včetně vřetene. Systém umožňuje monitorovat stav vřetene a zajistit hladký pohyb robotu a prodloužit tak životnost zařízení.

Výhody

Hlavním komponentám buňky můžete nyní věnovat zvláštní péči díky každoroční podpoře v terénu, aby byl zajištěn vyvážený chod a spolehlivost procesu.

Výhody pro zákazníka

Diagnostika a preventivní údržba zvyšuje spolehlivost procesu a zajišťuje bezvadný stav celé buňky pro trvalou produktivitu.

Ochrana stroje a vřetene



Jediná ochrana vřetene na světě, která funguje ve všech směrech

Ke kolizím vřetene obvykle dochází při prvním spuštění nového CNC programu. Dejte svému stroji optimální ochranu pomocí MSP.

Jak to funguje

Jestliže hrozí, že by síla působící na nástroj při kolizi způsobila poškození, vychýlí systém MSP vřeteno a poskytne pohonům os prostor pro automatické nouzové zabrzdění. Díky tomu je možné zabrzdění bez poškození až do 12 m/min. (podle rychlosti pojezdu). Systém MSP pracuje ve všech směrech a bez vlivu na rychlost obrábění u většiny materiálů. Díky němu budou při prvním spuštění programu prostřednictvím funkce M304 dodrženy bezpečné limity rychlosti: max. 12 m/min. v lineárních osách X, Y a Z, max. 2 250 °/min. v rotační ose A resp. 3 150 °/min. v rotační ose C. Po úspěšném spuštění programu potom můžete funkcí M305 omezení rychlosti posuvu zrušit.

Je-li aktivní funkce M304, zůstane vřeteno nepoškozené i při kolizi nástroje nebo držáku nástroje i při všech haváriích. CNC systém zaznamenává všechny události M304/M305.

Ochrana MSP je aktivní vždy, když stroj běží rychleji než 12 m/min. Tento bezúdržbový systém funguje bez opotřebení.

Zkušenosti

Pojišťovna

„Na každém stroji dojde v průměru ke 2 až 3 haváriím vřetene.“

Finanční oddělení

„Systém MSP se vyplatí už při jediné havárii vřetene.“

Operátoři

„Ohromná úleva! Opravdu to funguje.“

Výhody pro zákazníka

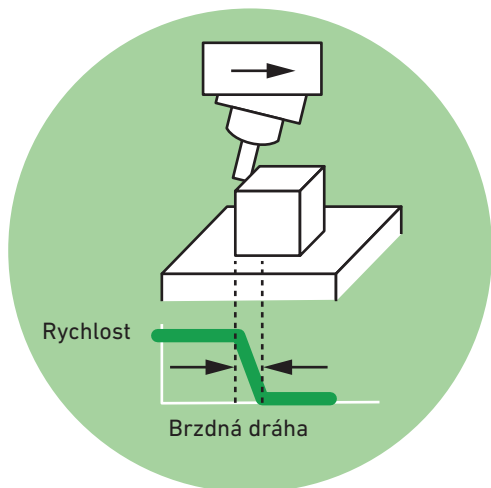
- Ochrana geometrie stroje
- Kratší prostoje strojů
- Plná kontrola nad náklady
- Nižší pojistné na poškození stroje
- Restart po havárii s prostojem pouhých 10 minut

Fakta

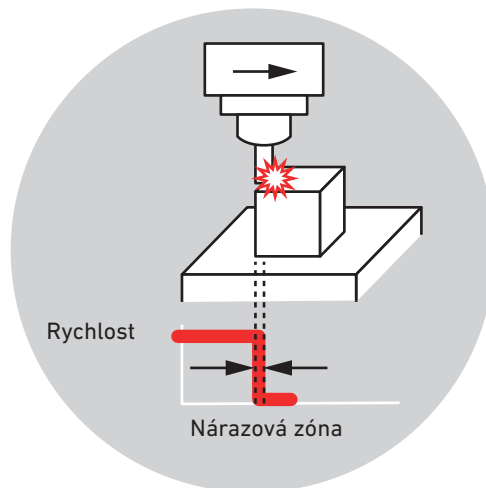
- Nepřetržitá ochrana
- K dispozici pro vřeteno 20 000 min.⁻¹
- Neomezený výkon při hrubování
- Bezpečnostní limit rychlosti M304/305
 - Osy X/Y/Z max. 12 m/min.
 - Osa C max. 3 150 °/min.
 - Osa A max. 2 250 °/min.

Ochrana proti havárii MSP

Ochrana stroje a vřetene ve všech směrech



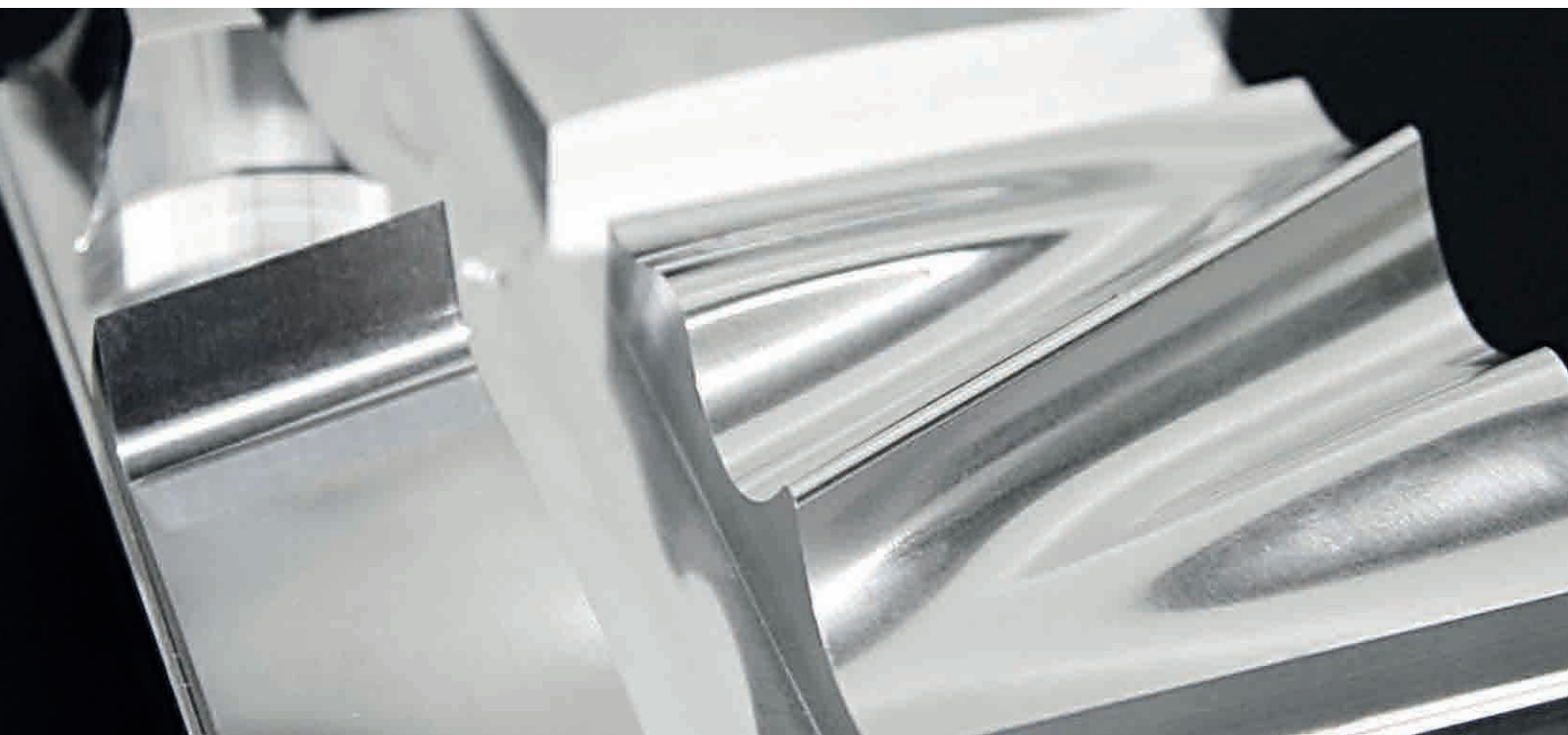
- Softwarově podporované odsunutí nástroje
- Ověření geometrické přesnosti pomocí KinematicsOpt nebo jiných nástrojů
- Ochrana vřetene bez nutnosti oprav
- Eliminace přenastavování stroje
- Eliminace prostojů stroje



- Havárie vřetene bez brzdění
- Poškozené vřeteno
- Nesouosá geometrie stroje
- Prostoj stroje
- Nákladné opravy

100% provozuschopnost stroje

Tento díl byl obroben po 200 haváriích



Soustružení. Hrubování. Dokončování. Operace na jedno upnutí.

Rychle a přesně

Kompletní obráběcí proces na stroji Mikron MILL P 800 U ST eliminuje zbytečné přetáčení a snižuje tak házivost, zvyšuje přesnost, zrychluje výrobu a zkracuje dobu přípravy.

Nejkompaktnější konstrukce

Nižší investiční a provozní náklady díky kompletnímu, prostorově úspornému obráběcímu centru.

Optimalizovaná automatizace

Máte na výběr z různých variant automatizace, která je se strojem Mikron MILL P 800 U vždy dokonale integrována.

Vysoce přesné výsledky

Nástroj je při simultánním soustružení neustále nastaven do polohy kolmé k obrobku. Tato ideální řezná poloha zajišťuje potřebnou přesnost dílů a kvalitní povrchovou úpravu.

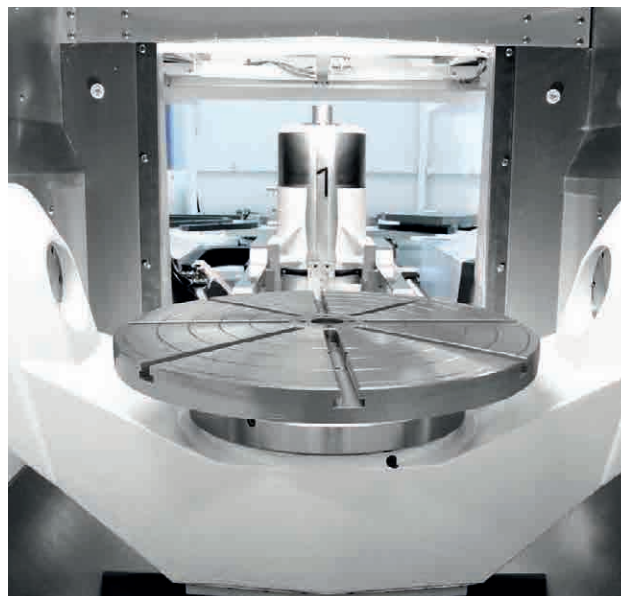
Produktivita

Výměník palet prochází strojem pro automatickou manipulaci s paletami s neomezeným přístupem do pracovního prostoru.

Balíčky služeb pro výrobu

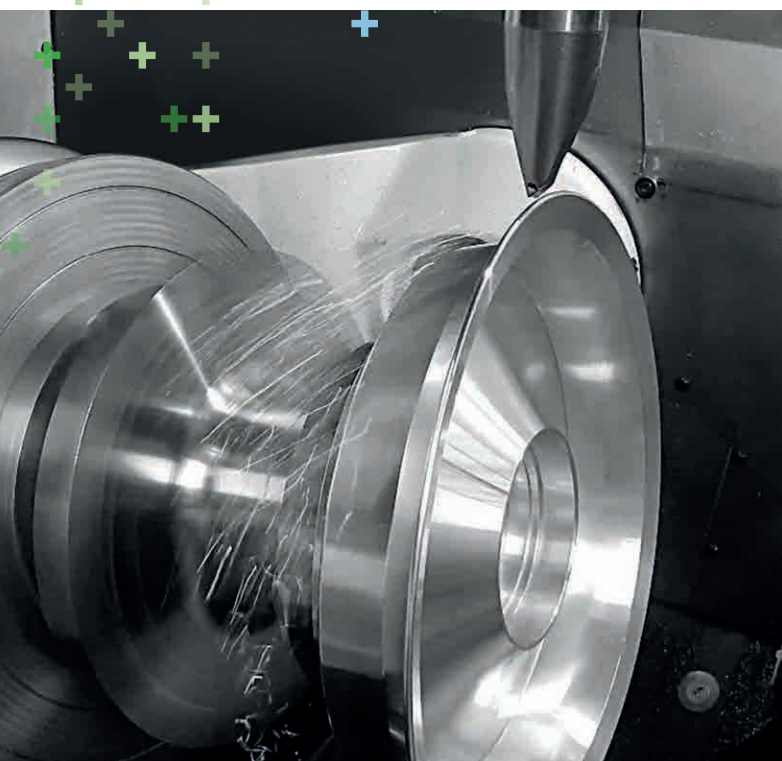
Obraťte se na nás pro informace o speciálních možnostech servisu a údržby pro zajištění bezpečného a nepřetržitého provozu stroje. Navštivte náš web: www.gfms.com

- + Zkrácení doby přípravy o 50 % a delší produktivní čas i v případě náročných obrobků.
- + Zkrácení doby hrubování a snížení nákladů na nástroje v poměru 1/100 při hrubování souběžně se soustružením.
- + Produktivita a přesnost procesu bez kompromisů díky neomezenému pohybu osy 1,7 g v bezpečném krytu.





**Kompletní
automatizované
simultánní
obrábění
v jednom
nastavení**



Vylepšete svůj proces nad rámec programu a přípravy stroje

Inteligentní moduly plní různé funkce v rámci inteligentního procesu frézování, který musí:

- ... zajišťovat komplexní komunikaci mezi operátorem a strojem, aby byly k dispozici přesné informace pro vyhodnocení procesu frézování,
- ... pomáhat operátorovi optimalizovat proces pro dosažení měřitelného zlepšení výkonu,
- ... optimalizovat frézování tak, aby byla zajištěna bezpečnost procesu a kvalita obrobku při bezobslužném provozu.

Sada systému Smart machine

Vyberte si moduly, které přesně potřebujete pro kvalitní průběh a zlepšení vašeho procesu.

Fakta

- Vyšší přesnost a kratší doba cyklu
- Vyšší kvalita povrchové úpravy spolu s přesnou topografií a geometrií dílů
- Podpora kritických strategií obrábění
- Vyšší bezpečnost procesů
- Vyšší provozuschopnost stroje
- Vyšší komfort operátora
- Vyšší spolehlivost při bezobslužném provozu

Výhody pro zákazníka

- Výroba obrobků bezpečným a přesným procesem
- Vyšší spolehlivost bezobslužného procesu
- Delší životnost stroje
- Výrazné snížení výrobních nákladů



Přesnost

Nyní můžete dosáhnout přesnosti dílu již od 2 μm díky podpoře vašeho obráběcího centra pomocí nástrojů ITC, OSS a KinematicsOpt.



Ochrana

Systémy MSP, PFP a ISM chrání váš stroj i nástroje a prodlužují jejich životnost.



Čas

Pomocí nástrojů OSS, OSS Extreme a ISM a softwarových nástrojů včetně služby rConnect můžete zvýšit výkon až o 24 % a zlepšit kvalitu povrchu.



Úspora energie

Snížení spotřeby energie až o 50 % je šetrné k životnímu prostředí a zároveň ekonomicky výhodné.

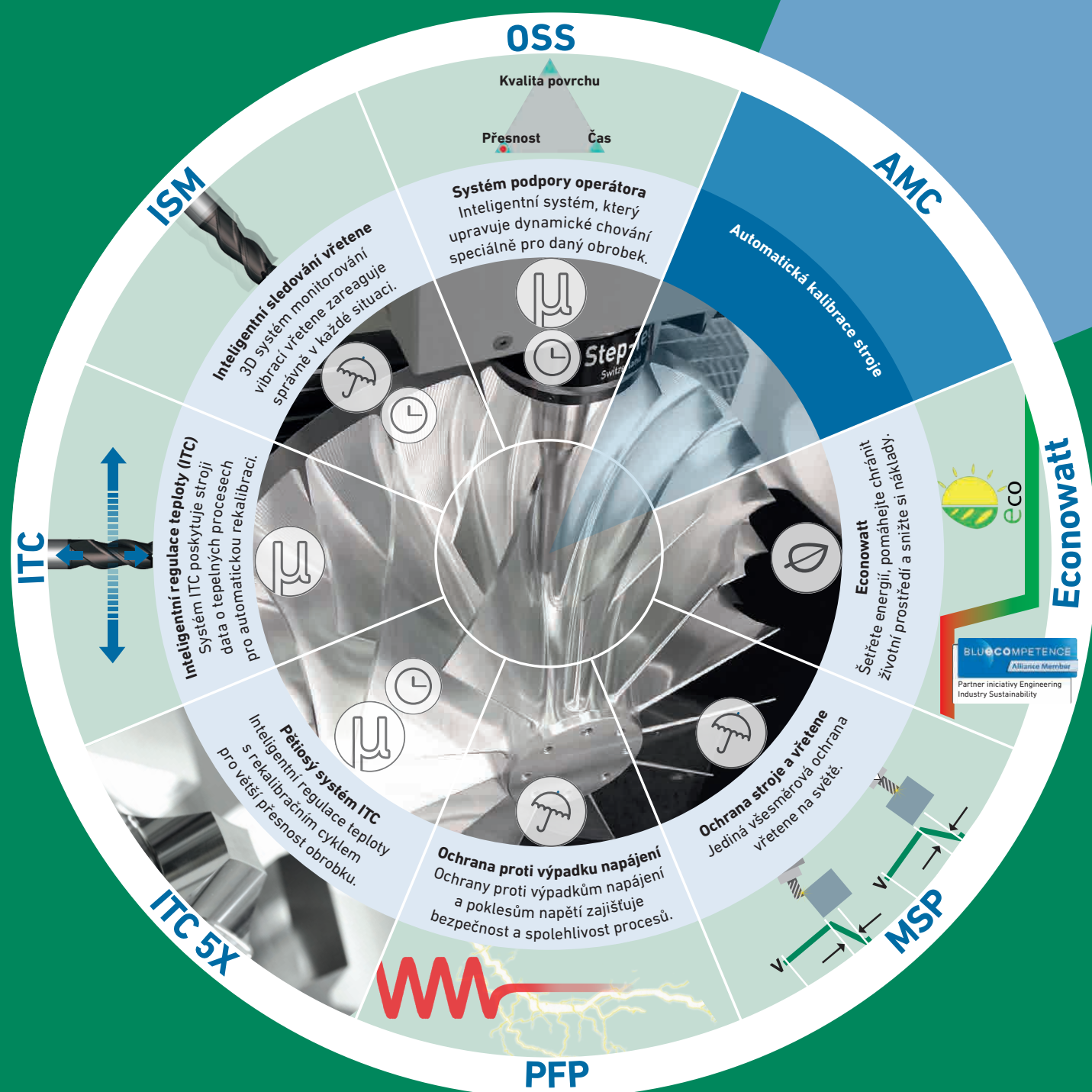
Varianty řízení Heidenhain

KinematicsOpt, Power Fail Protection (PFP), Adaptive Feed Control (AFC), import souborů DXF a vzdálený síťový přístup DNC k řídicí jednotce

Řídicí jednotka Siemens jako standardní výbava

MDynamics

Smart machine – zkrátka lepší výsledek



Jedno řešení konektivity pro všechny stroje



Standardní plug-and-play rozhraní OPC UA více než kdy jindy usnadňuje propojení strojů GF Machining Solutions s řešeními třetích stran, jako jsou systémy ERP, MES nebo Dashboard.

Hlavní obsah

- Identita stroje
- Stav stroje
- Informace o procesu a úloze
- Hlášení stroje
- Předem vypočtené ukazatele KPI

Funkce a výbava

- Přístup k jednotnému standardnímu rozhraní OPC UA
- Zobrazení 41 datových položek na zařízeních/technologii GF Machining Solutions
- Připojení k softwaru třetích stran včetně systémů MES/ERP/PLM
- Implementace předem vypočtených ukazatelů KPI dle normy ISO 22400 v rámci implementace časového modelu
- Špičkové bezpečnostní standardy pro naprostou spolehlivost

+ Kratší doba projektování

Snadná integrace softwaru třetích stran při nižších nákladech.

+ Vyšší produktivita

Rychlá identifikace možných vylepšení pomocí předem vypočtených ukazatelů KPI.

+ Konkurenční výhoda

Bezproblémová výměna dat mezi stroji a libovolným softwarem.

+ Zajištění integrity dat

Přístup pomocí uživatelského jména a hesla zajišťuje bezpečnou a šifrovanou komunikaci.



Nové možnosti digitálních služeb

Centrum zákaznických služeb společnosti GF Machining Solutions neustále rozšiřuje svoje technické možnosti, aby vám již dnes mohlo nabídnout služby budoucnosti.



rConnect je platforma digitálních služeb, která je k dispozici pro všechny technologie dodávané společností GF Machining Solutions. Tento modulární systém zahrnuje řadu služeb – všechny s podporou kybernetické bezpečnosti certifikované TÜVIT – pro vyšší produktivitu výroby.

Aplikace **rConnect Messenger** umožňuje sledovat stav výroby pomocí aktualizace dat o stroji na mobilním zařízení. Můžete tak sledovat celý výrobní závod a maximalizovat svoji produktivitu odkudkoli na světě přímo na svém smartphonu.

Služba **rConnect Live Remote Assistance** (LRA) umožňuje našim technickým expertům maximalizovat provozuschopnost strojů díky rychlé reakci na vaše servisní požadavky prostřednictvím telefonu, video chatu a dalších služeb.



Technické údaje



MILL P 800 U



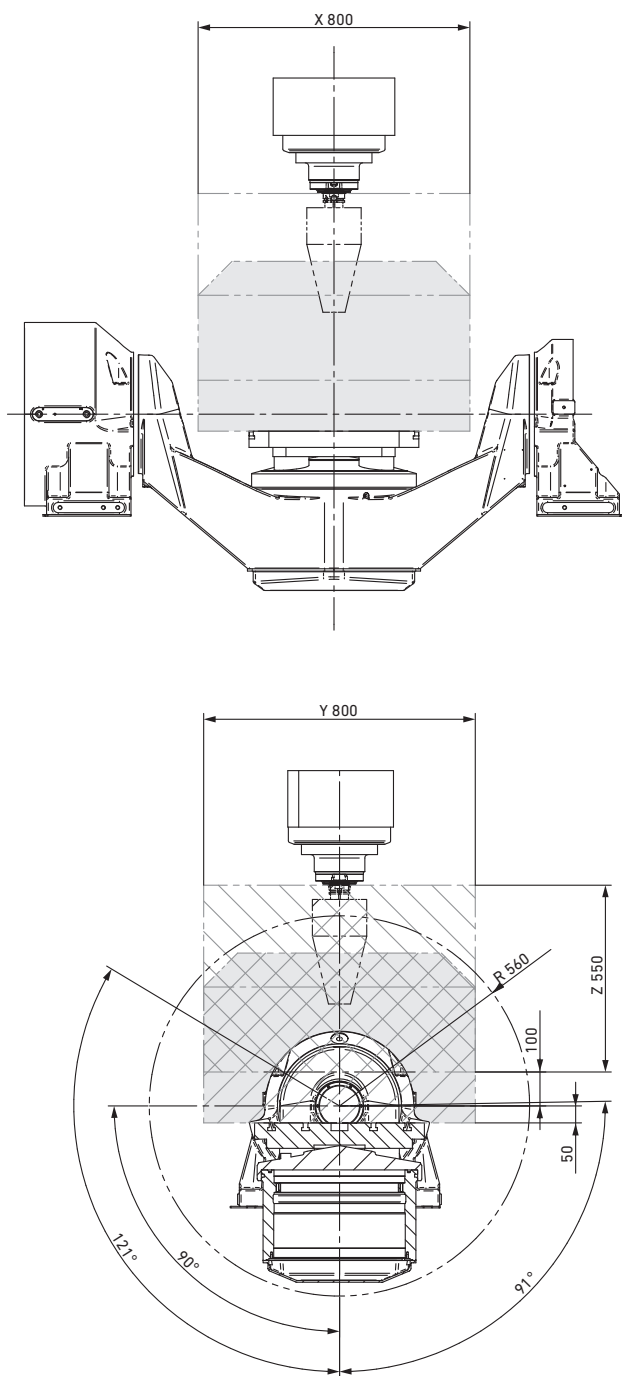
MILL P 800 U ST



MILL P 800 U S

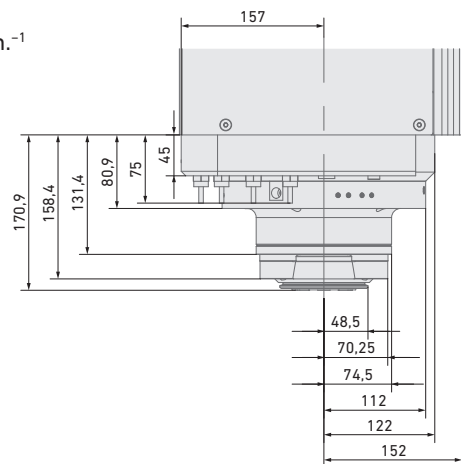
		MILL P 800 U (D)	MILL P 800 U ST	MILL P 800 U S
Pracovní rozsah				
Délka/šířka/výška X × Y × Z	mm	800 × 800 × 550	800 × 800 × 550	800 × 800 × 550
Osa A	°	+91/-121°	+91/-121	+91/-121°
Osa C	°	n × 360°	n × 360°	n × 360°
Počet simultánních os	ks	5/5 simultánní	5/5 simultánní	5/5 simultánní
Pohony posuvu				
Rychlost posuvu/(D) Rychloposuv X, Y, Z	m/min.	45/(61)	61	61
A, C	min. ⁻¹	25, 35/(50, 60)	50, 800	50, 60
Pracovní vřeteno (40% ED, S6)				
20 000 min. ⁻¹ , HSK-A63 / HSK-T63	kW/Nm	36/120	36/120	36/120
28 000 min. ⁻¹ , HSK-A63	kW/Nm	36/36	–	36/36
36 000 min. ⁻¹ , HSK-E50	kW/Nm	33/21	–	33/21
Přesnost XYZ ISO 230-2(97)				
Přesnost A	μ	8	8	8
Opakovatelnost R	μ	5	5	5
Pracovní stůl				
Upínací plocha Ø mm		500/631	550/730	500/631
Špičkový moment (osa C)	Nm	–	1750	–
Max. hmotnost obrobku	kg	500/1 000	800	500/1 000
Automatizace				
Zásobník nástrojů	Pozice	30, 60, 120, 170, 215	60, 120, 170, 215	30, 60, 120, 170, 215
Laserové měření nástroje		volitelná výbava	volitelná výbava	volitelná výbava
Infračervená kontaktní sonda		volitelná výbava	volitelná výbava	volitelná výbava
Palety (viz str. 16/17)	počet	2, 7, 9, 12	2, 7, 9, 12	2, 7, 9, 12
Hmotnost				
Hmotnost stroje (60 nástrojů)	kg	15 500	16 500	15 500
Doplňky				
Ochrana stroje a vřetene (MSP)		+	+	+
Jímka chladiwa, dopravník třísek		+	+	+
Mazání minimálním množstvím chladiwa		+	+	+
Jednotka odsávání mlhy apod.		+	+	+
Přívod stlačeného vzduchu skrze vřeteno		+	+	+
Pomocné služby				
Kurzy programování		+	+	+
Technologické kurzy		+	+	+
Kurzy servisních prací		+	+	+
Řídicí jednotka				
Heidenhain TNC 640		+	+	+
Siemens 840D sl		+	+	
Siemens Sinumerik ONE 840D sl				+

Pracovní prostor

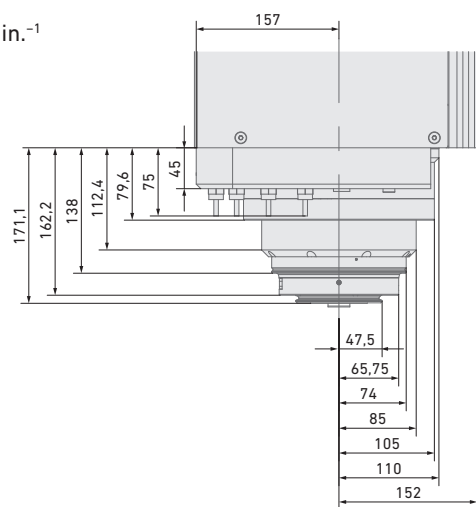


Vřetena

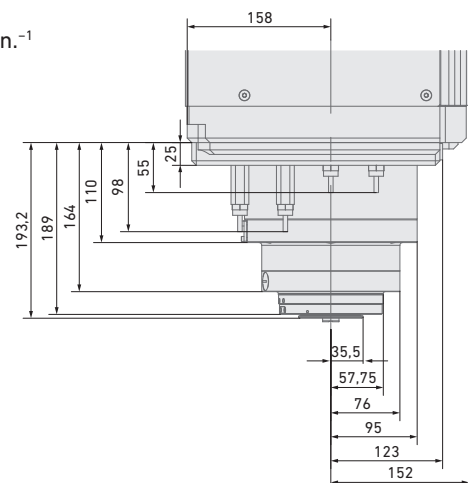
20 000 min.⁻¹
 HSK-A63
 HSK-T63



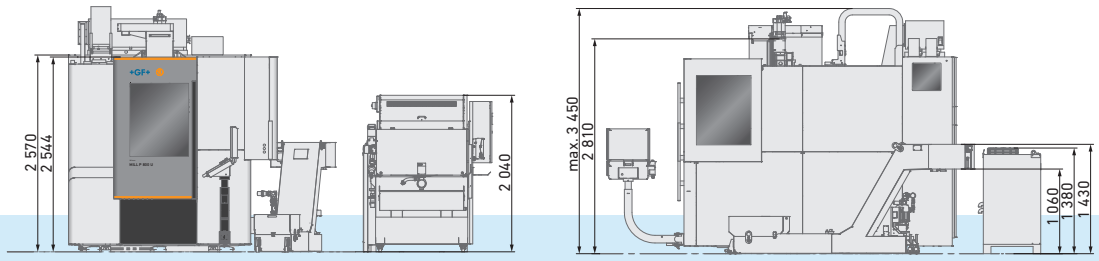
28 000 min.⁻¹
 HSK-A63



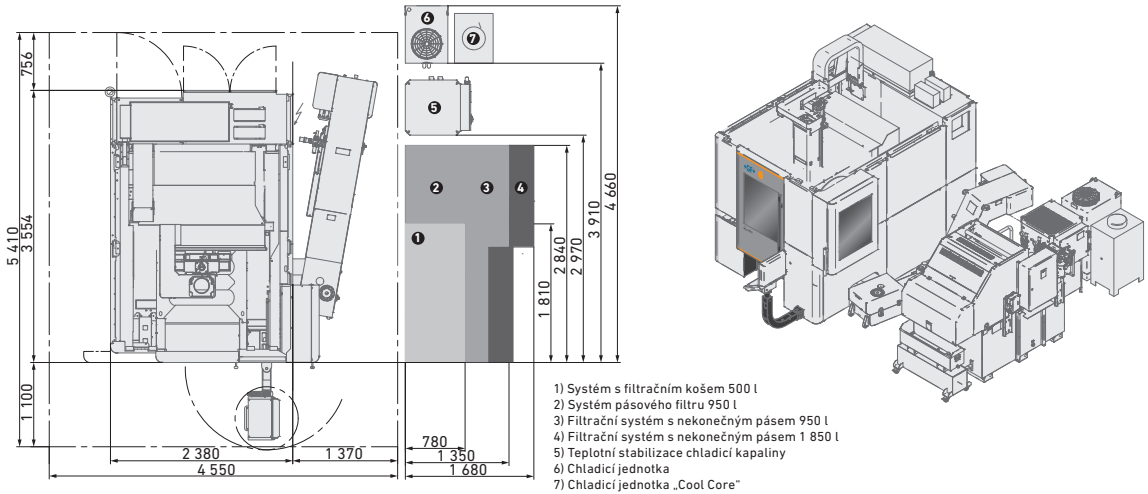
36 000 min.⁻¹
 HSK-E50



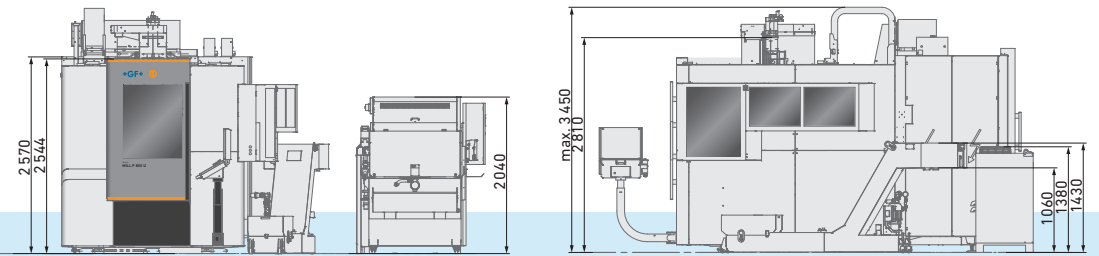
MILL P 800 U



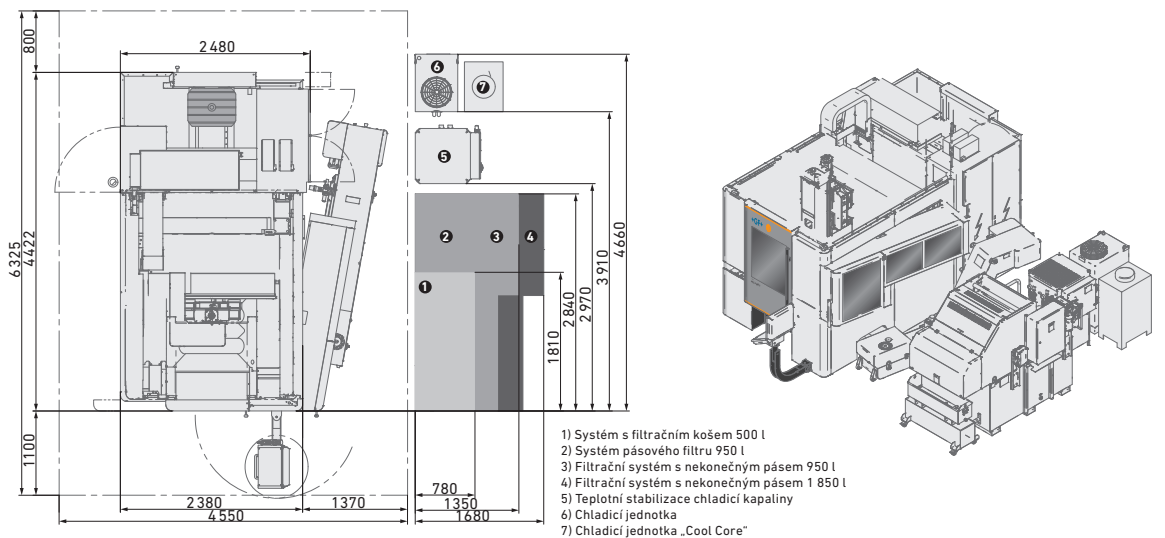
30 nástrojů



MILL P 800 U

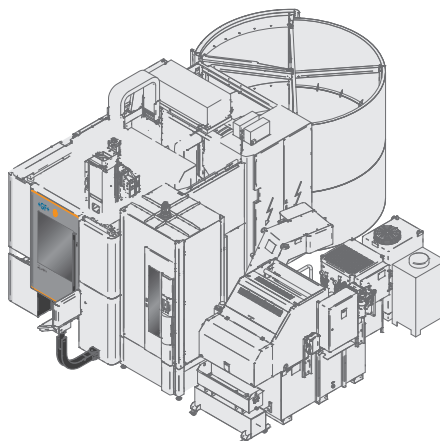
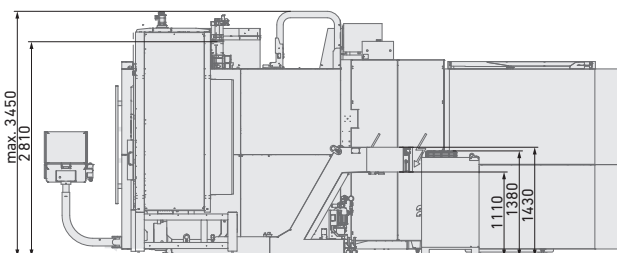
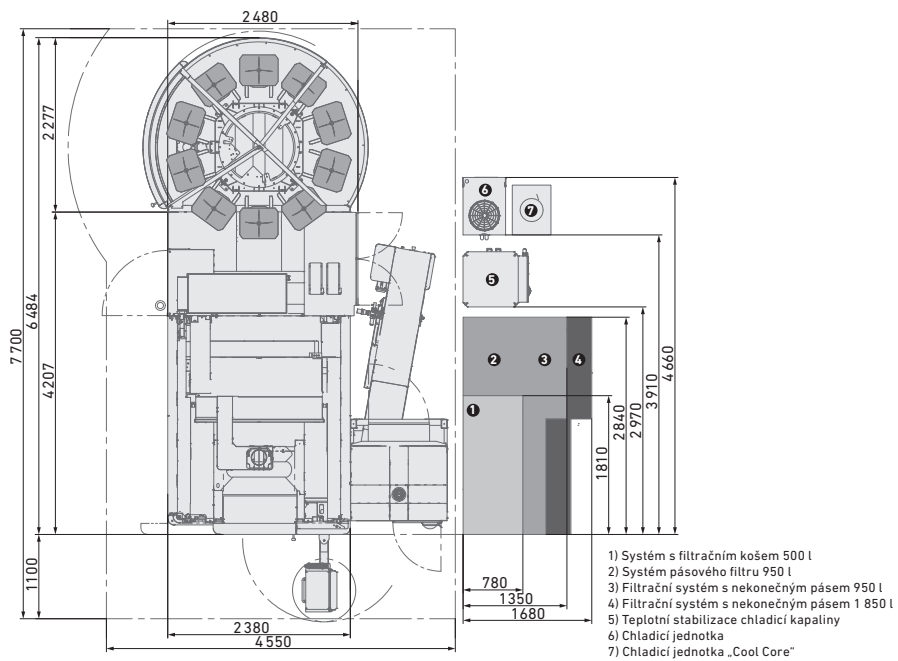
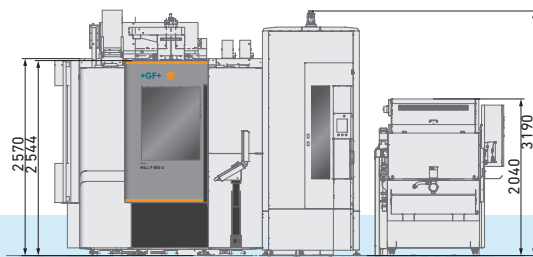


2 palety, 60 nástrojů

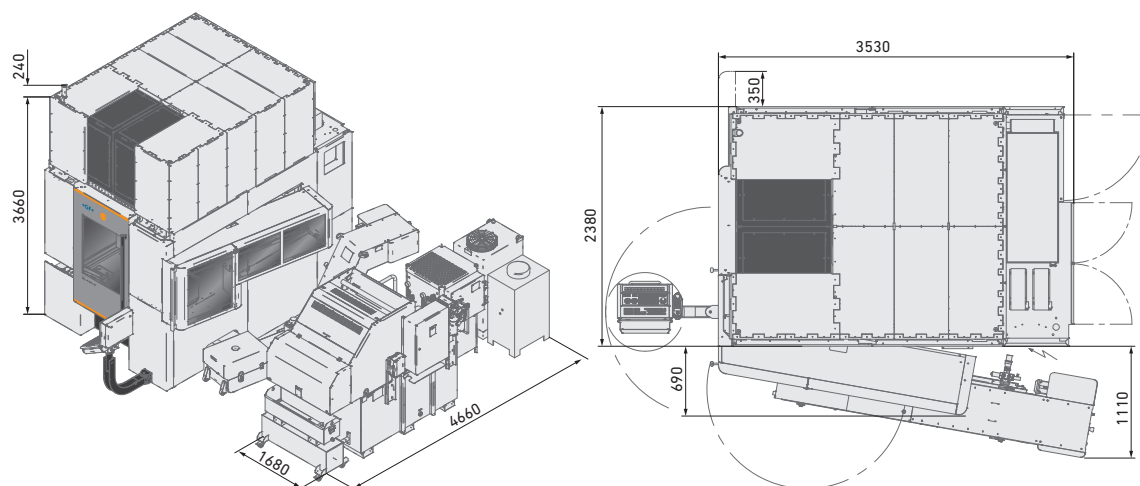


MILL P 800 U

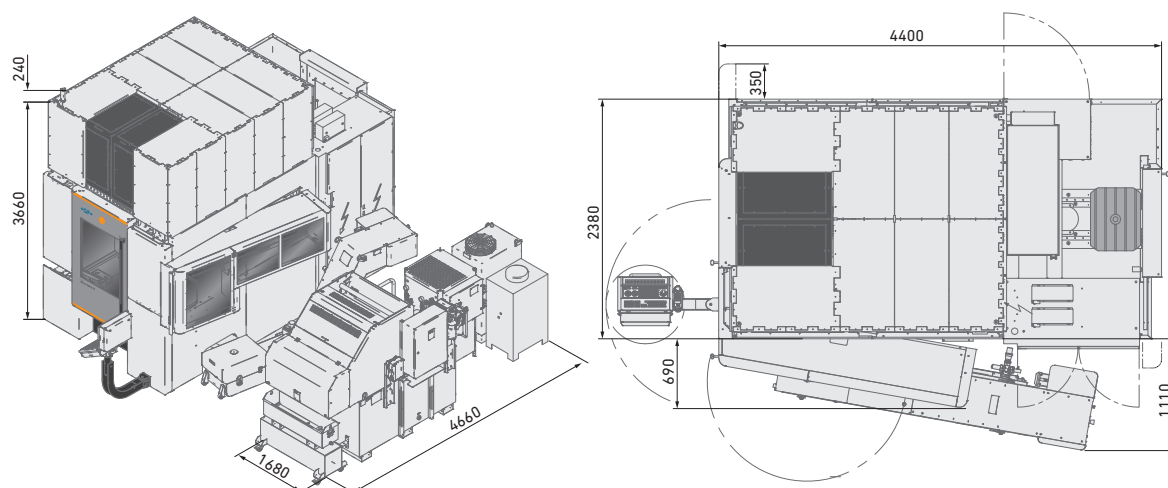
7–12 palet, 120–215 nástrojů



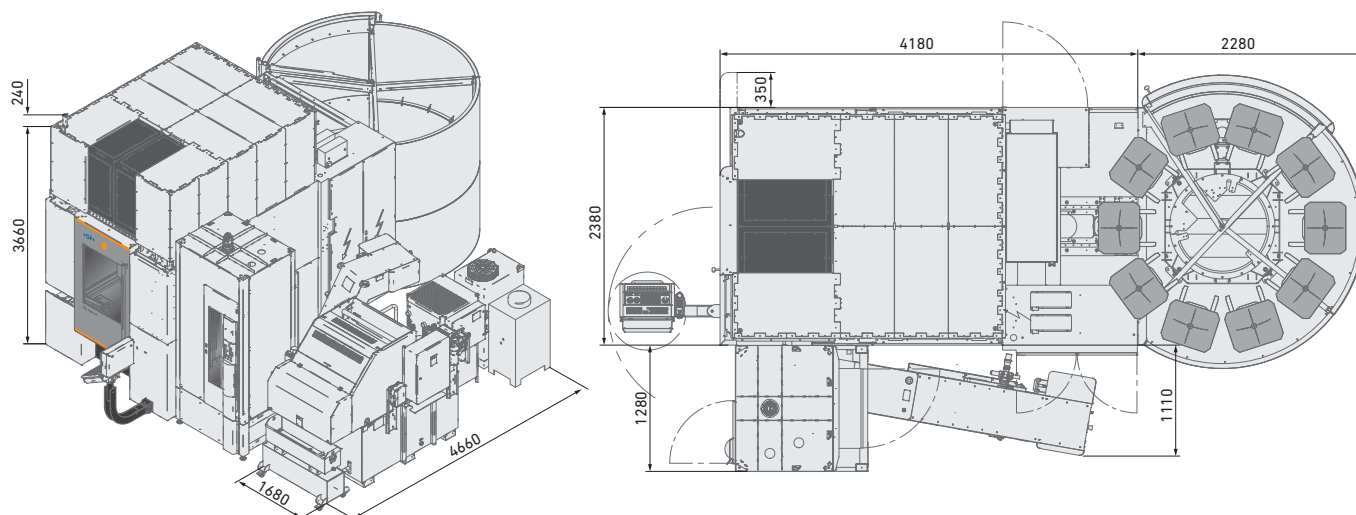
MILL P 800 U ST, 60 nástrojů



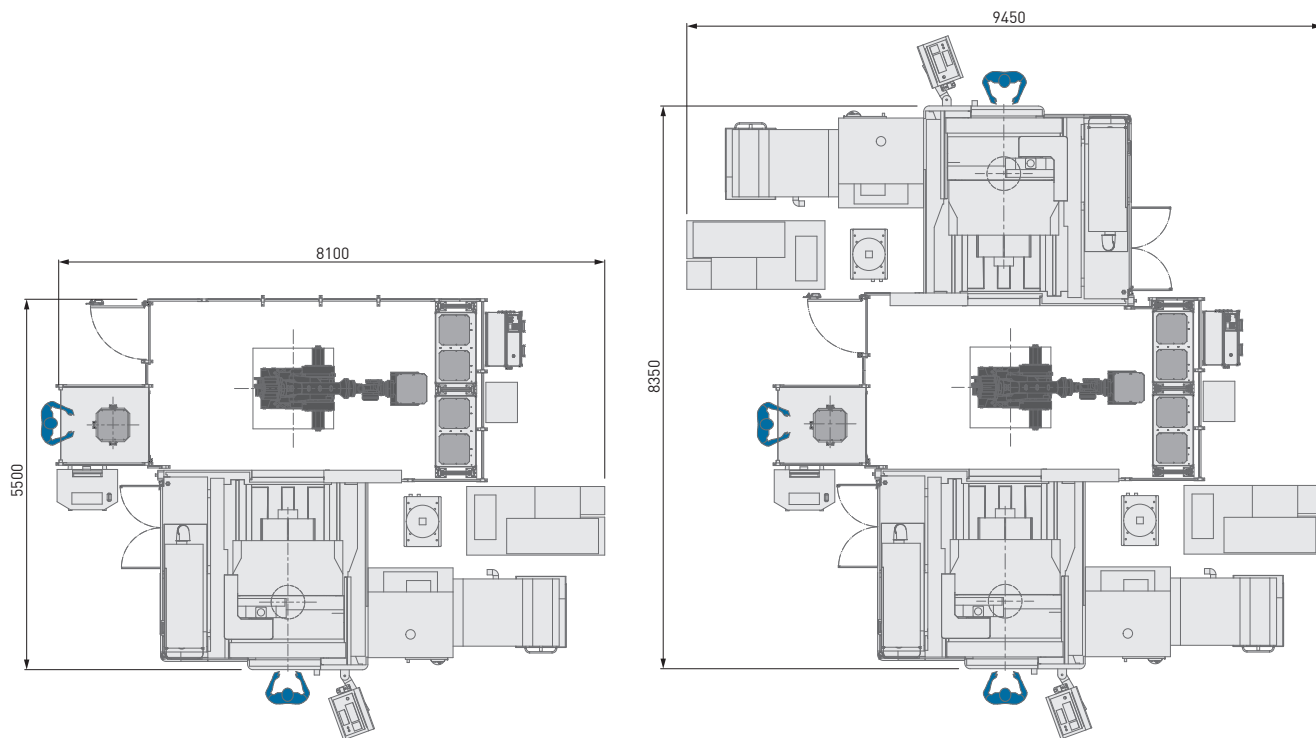
MILL P 800 U ST, 60 nástrojů, 2 palety



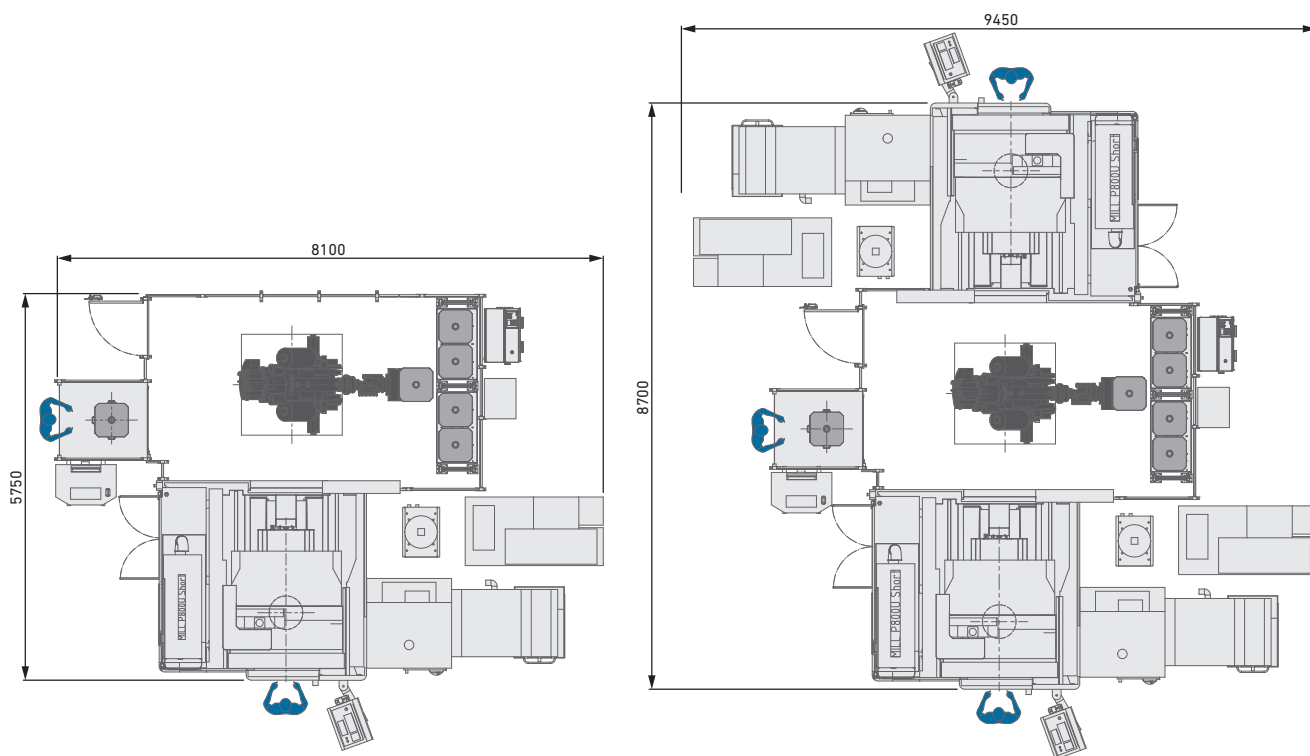
MILL P 800 U ST, 120–215 nástrojů, zásobník palet s 7–9 paletami



MILL P 800 U S, 6osý Transformer 360 s paletou Delphin 448 × 448 mm



MILL P 800 U S, 6osý Transformer 700 s paletou Berg 500 × 500 mm



Dodavatel multi-technologických řešení

Přidaná hodnota v podobě inteligence, produktivity a kvality, kterou přinášíme naše multitechnologická řešení – to je náš závazek vůči Vám a Vaším specifickým aplikacím. Váš úspěch je naší hlavní motivací. Proto neustále dále rozvíjíme naše dnes již legendární technické znalosti. Ať jste kdekoli, ať působilte v jakémkoli tržním segmentu a ať je velikost Vašeho výrobního provozu jakákoli, máme pro Vás kompletní řešení a cítíme závazek urychlit Váš úspěch – už dnes.

EDM (elektroerozivní obrábění)



EDM řezání drátem

Drátové elektroerozivní obrábění GF Machining Solutions je rychlé, přesné a energeticky stále účinnější. Naše řešení pro elektroerozivní obrábění drátem Vás připraví na úspěch – od ultra-precizního obrábění miniaturizovaných součástí do 0,02 mm až po výkonná řešení pro náročné vysokorychlostní obrábění s ohledem na přesnost povrchu.

EDM hloubení

GF Machining Solutions přináší revoluci v elektroerozivním hloubení díky funkcím, jako je technologie iGAP, která výrazně zvyšuje rychlost obrábění a snižuje opotřebení elektrod. Všechny naše systémy pro hloubení nabízejí rychlý úběr a dosahují zrcadlových povrchů Ra 0,1 μm.

EDM děrování

Robustní řešení EDM pro vrtání otvorů od společnosti GF Machining Solutions vám umožňují děrovat otvory do elektricky vodivých materiálů velmi vysokou rychlostí – a s pětiosou konfigurací v libovolném úhlu na obrobku se skloněným povrchem.

Upínací systémy a automatizace



Upínací systémy

Díky vysoce přesným referenčním systémům System 3R pro držení a polohování elektrod a obrobků mohou naši zákazníci využívat naprostou autonomii při zachování extrémní přesnosti. Všechny typy strojů lze snadno propojit, což zkracuje dobu nastavování a umožňuje bezproblémový přenos obrobků mezi různými operacemi.

Automatizace

Společně se System 3R poskytujeme také škálovatelná a cenově příznivá řešení automatizace pro jednoduché buňky s jedním strojem nebo složitější buňky s více procesy, která jsou přizpůsobena Vaším potřebám.

Frézování



Frézování

Výrobci přesných nástrojů a forem získávají konkurenční výhodu díky rychlému a přesnému obrábění s našimi řešeními založenými na strojích řady Mikron MILL S. Stroje Mikron MILL P dosahují nadprůměrné produktivity díky svému vysokému výkonu a automatizaci. Zákazníci, kteří hledají nejrychlejší návratnost investic, využívají cenově dostupnou efektivitu našich řešení MILL E.

Vysoce výkonné obrábění aerodynamických profilů

Naše specializovaná zákaznická řešení Liechti umožňují vysoce dynamickou výrobu přesných leteckých profilů. Díky jedinečnému výkonu a našim odborným znalostem v oblasti obrábění aerodynamických profilů zvýšíte produktivitu výroby a dosáhnete nejnižších nákladů na díl.

Vřetena

Jako součást koncernu GF Machining Solutions se společnost Step-Tec podílí na první fázi každého projektu vývoje obráběcího centra. Kompaktní konstrukce v kombinaci s vynikající tepelnou a geometrickou opakovatelností zajišťují dokonalou integraci této klíčové součásti do obráběcího stroje.

Software



Řešení pro digitalizaci

V rámci digitální transformace získala GF Machining Solutions společnost symmedia GmbH, která se specializuje na software pro propojování strojů. Společně tak nabízíme kompletní řadu řešení pro Průmysl 4.0 ve všech průmyslových odvětvích. Budoucnost vyžaduje agilitu, která umožní rychlou adaptaci na kontinuální digitální procesy. Naše inteligentní výroba nabízí implementované odborné znalosti, optimalizované výrobní procesy a dílenskou automatizaci: řešení pro inteligentní a propojené stroje.

Pokročilá výroba



Laserové texturování

Estetické a funkční texturování je díky naší digitalizované laserové technologii snadné a nekonečně opakovatelné. Dokonce i složité 3D geometrie, včetně vysoce přesných dílů, lze texturovat, gravírovat, mikrostrukturovat, označovat a popisovat.

Laserové mikroobrábění

GF Machining Solutions nabízí nejucelenější řadu platform pro laserové mikroobrábění optimalizovaných pro malé, vysoce přesné prvky, které splňují rostoucí potřebu menších a chytřejších dílů pro podporu dnešních špičkových výrobků.

Aditivní výroba pomocí laseru

GF Machining Solutions a 3D Systems, přední světový poskytovatel řešení pro aditivní výrobu a průkopník v oblasti 3D tisku, ve spolupráci představily nová řešení pro 3D tisk z kovu, která výrobcům umožňují efektivněji vyrábět složité kovové díly.

Zákaznický servis



Pro Vás po celém světě

Cílem našich tří úrovní podpory je zajistit nejlepší výkon po celou dobu životnosti zařízení našich zákazníků. Podpora provozu zahrnuje celý náš sortiment originálních dílů podléhajících opotřebení a certifikovaného spotřebního materiálu. Podpora strojů zahrnuje náhradní díly, technickou podporu a řadu preventivních služeb pro maximalizaci aktivní doby provozu strojů. Podpora podnikání nabízí obchodní řešení pro konkrétní zákazníky.



Švýcarsko

Biel/Bienne
Losone
Ženeva
Flawil
Langnau

www.gfms.com
www.gfms.com/ch

Evropa

Německo, Schorndorf
www.gfms.com/de

Spojené království, Coventry
www.gfms.com/uk

Itálie, Agrate Brianza - MI
www.gfms.com/it

Španělsko, Sant Boi de
Llobregat
Barcelona
www.gfms.com/es

Francie, Palaiseau
www.gfms.com/fr

Polsko, Raszyn/Varšava
www.gfms.com/pl

Česká republika, Brno
www.gfms.com/cz

Švédsko, Vällingby
www.gfms.com/system3r

Turecko, Istanbul
www.gfms.com/tr

Amerika

USA
Lincolnshire, IL
Chicago, IL
Holliston, MA
Huntersville, NC
Irvine, CA
Woodridge, IL
www.gfms.com/us

Kanada, Mississauga ON
www.gfms.com/us

Mexico, Monterrey NL
www.gfms.com/us

Brazílie, São Paulo
www.gfms.com/br

Asie

Čína
Peking, Šanghaj,
Chengdu, Dongguan,
Hongkong, Changzhou
www.gfms.com/cn

Indie, Bengalúr
www.gfms.com/sg

Japonsko
Tokyo, Yokohama
www.gfms.com/jp

Korea, Seoul
www.gfms.com/kr

Malajsie, Petaling Jaya
www.gfms.com/sg

Singapur, Singapur
www.gfms.com/sg

Taiwan
Taipei, Taichung
www.gfms.com/tw

Vietnam, Hanoj
www.gfms.com/sg

Na první pohled

Umožňujeme našim zákazníkům provozovat svou výrobní činnost účinně a efektivně tím, že jim nabízíme inovativní řešení frézování, EDM, laser, aditivní výrobu, vřetena i řešení upínání a automatizace. Naši nabídku technologií navíc doplňuje komplexní zákaznický servis.

www.gfms.com

GF Machining Solutions s.r.o.
Podolí 488
664 03 Podolí (Brno)

Tel.: +420 511 120 200
Fax: +420 511 120 201
info.gfms.cz@georgfischer.com
www.gfms.com/cz

